

**ESPAÑOL****VOLTÍMETRO, AMPERÍMETRO AC/DC****HOJA TECNICA ..... 2****FRANÇAIS****VOLTMÈTRE, AMPÈREMÈTRE AC/DC****FEUILLE TECHNIQUE ..... 3****ENGLISH****VOLTMETER, AMMETER AC/DC****DATA SHEET ..... 4**DOWNLOAD  
USER MANUAL

## DESCRIPCIÓN

- INDICADOR para:
- VOLTIOS AC/DC (100V y 600V)
  - AMPERIOS AC/DC (1A y 5A)

### Frontal 48 x 24 mm

Instrumento de panel totalmente programable para medición de **voltios y amperios** en continua o alterna.  
Posición del punto decimal programable.  
Teclado formado por tres teclas situadas en la parte inferior del frontal.



## CARACTERÍSTICAS TÉCNICAS

ENTRADA	VOLTAJE		CORRIENTE	
	<b>600</b>	<b>100</b>	<b>1A</b>	<b>5A</b>
Rango AC	0÷600V	0÷100V	0÷1A	0÷5A
Rango DC	-199.9÷600V	±100V	±1A	-1.999÷5A
Resolución	0.1V	0.1V	1mA	1mA

### IMPEDANCIA DE ENTRADA

Voltios ..... 3MΩ  
Amperios ..... 14mΩ

### PRECISIÓN a 23°C ±5°C

DC; 600V AC, 5A AC ..... ±(0.2% L + 3 dígitos)  
100V AC, 1A AC ..... ±(0.4% L + 4 dígitos)  
Coeficiente de temperatura ..... 100 ppm/°C  
Tiempo de calentamiento ..... 5 minutos

### ALIMENTACIÓN y FUSIBLES (DIN 41661, no incorporados)

**PICA-E:** 85-265V AC 50/60Hz y 100-300V DC F 0.1A/ 250V  
**PICA-E6:** 21-53V AC 50/60Hz y 10.5-70V DC F 0.5A/ 250V  
Potencia ..... 1.8W

### CONVERSIÓN

Técnica ..... Sigma-Delta  
Resolución ..... ±15 bits  
Cadencia ..... 20/s

### DISPLAY

Rango ..... -1999÷9999 DC, 0÷9999 AC  
Tipo ..... 4 dígitos rojos 10mm  
Cadencia presentación ..... 4/s  
Indicación de sobreescala ..... *OL*

### AMBIENTALES

Temperatura trabajo ..... -10°C ÷ +60°C  
Temperatura almacenamiento ..... -25°C ÷ +85°C  
Humedad relativa no condensada ..... <95% @ 40°C  
Altitud máxima ..... 2000m  
Estanqueidad frontal ..... IP65

## PROGRAMACIÓN

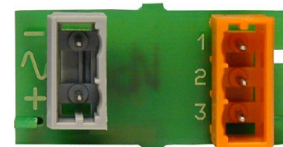
Rango de display: entradas **600** **100** DC ..... -1999 ÷ 9999  
Rango de display: entradas **5A** **1A** DC ..... -1999 ÷ 9999  
Rango de display: entradas **600** **100** AC ..... 0 ÷ 9999  
Rango de display: entradas **5A** **1A** AC ..... 0 ÷ 9999



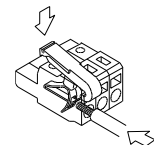
Detalle teclado (vista inferior)

## CONEXIONES

Alimentación      Entrada



Vista posterior



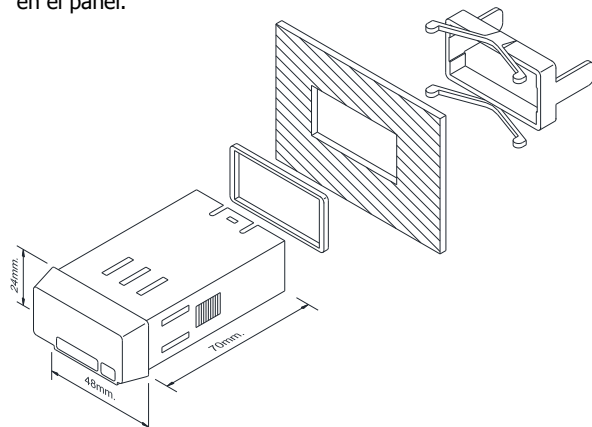
Útil inserción cables

CN1	ALIMENTACIÓN	
PIN	VERSION AC	VERSION DC
1	AC LO	-V DC
2	AC HI	+V DC
CN2	SEÑAL ENTRADA	
1	IN (COMÚN)	
2	100V / 600V (AC/DC)	
3	1A / 5A (AC/DC)	

## DIMENSIONES Y MONTAJE

Dimensiones ..... 48 x 24 x 70 mm  
Orificio en panel ..... 45 x 22 mm  
Peso ..... 60g  
Material de la caja ..... Policarbonato s/ UL 94 V-0

El instrumento dispone de una junta de estanqueidad y de una brida de sujeción para su fijación tanto anterior como posterior en el panel.



## REFERENCIAS DE PEDIDO

**PICA-E:** .....85-265V AC 50/60Hz y 100-300V DC  
**PICA-E6:** ..... 21-53V AC 50/60Hz y 10.5-70V DC

## DESCRIPTION

- INDICATEUR pour:
- VOLTS AC/DC (600V et 100V)
  - AMPÈRES AC/DC (1A et 5A)

### Frontal 48 x 24 mm

Instrument programmable de tableau pour le mesure de **volts** et **ampères** continus ou alternatifs (avec mise à l'échelle).  
Point décimal configurable.  
Programmation et contrôle par 3 touches situées sous le cadre frontal.



## SPÉCIFICATIONS TECHNIQUES

ENTRÉE	TENSION		COURANT	
	600	100	1A	5A
Plage AC	0÷600V	0÷100V	0÷1A	0÷5A
Plage DC	-199.9÷600V	±100V	±1A	-1.999÷5A
Resolution	0.1V	0.1V	1mA	1mA

### IMPEDANCE D'ENTRÉE

Volts ..... 3MΩ  
Ampères ..... 14mΩ

### PRECISION à 23°C ±5°C

DC; 600V AC, 5A AC ..... ±(0.2% L + 3 digits)  
100V AC, 1A AC ..... ±(0.4% L + 4 digits)  
Coefficient de température ..... 100 ppm/°C  
Temps d'échauffement ..... 5 minutes

### ALIMENTATION ET FUSIBLES (DIN 41661, non inclus)

**PICA-E:** 85-265V AC 50/60Hz et 100-300V DC F 0.1A/ 250V  
**PICA-E6:** 21-53V AC 50/60Hz et 10.5-70V DC F 0.5A/ 250V  
Consommation ..... 1.8W

### CONVERSION

Technique ..... Sigma-Delta  
Résolution ..... ±15 bits  
Cadence ..... 20/s

### AFFICHAGE

Plage ..... -1999÷9999 DC, 0÷9999 AC  
Type ..... 4 chiffres rouges 10mm  
Radraichissement affichage ..... 4/s  
Dépassement d'échelle affichage/entrée ..... *0.4E*

### ENVIRONNEMENT

Température de travail ..... -10°C ÷ +60°C  
Température de stockage ..... -25°C ÷ +85°C  
Humidité relative non condensée ..... <95% @ 40°C  
Altitude maximale ..... 2000m  
Étanchéité du frontal ..... IP65

## PROGRAMMATION

Plage d'affichage: entrées 

600	100
-----	-----

 DC ..... -1999 ÷ 9999  
Plage d'affichage: entrées 

5A	1A
----	----

 DC ..... -1999 ÷ 9999  
Plage d'affichage: entrées 

600	100
-----	-----

 AC ..... 0 ÷ 9999  
Plage d'affichage: entrées 

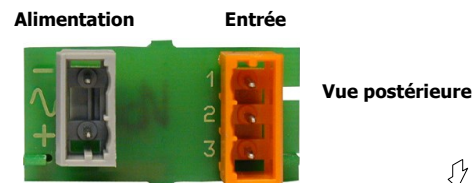
5A	1A
----	----

 AC ..... 0 ÷ 9999



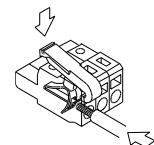
Détail clavier (vue inférieure)

## RACCORDEMENT



Vue postérieure

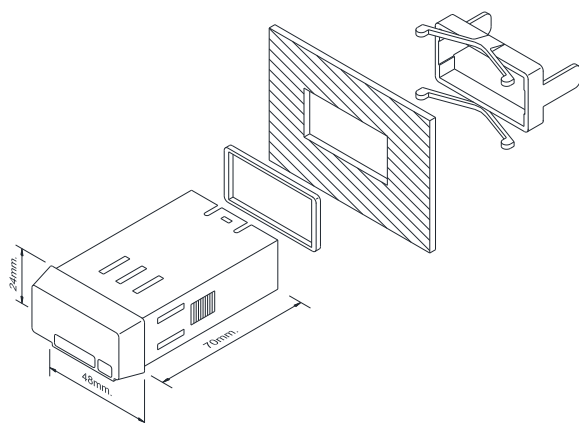
Utile pour l'insertion des câbles



## DIMENSIONS ET MONTAGE

Dimensions ..... 48 x 24 x 70 mm  
Découpe du panneau ..... 45 x 22 mm  
Poids ..... 60g  
Matériau du boîtier ..... Polycarbonate s/ UL 94 V-0

L'instrument dispose d'un joint d'étanchéité et d'une bride de sujétion pour sa fixation tant précédant que postérieur dans le panneau.



CN1	ALIMENTATION	
	VERSION AC	VERSION DC
PIN		
1	AC LO	-V DC
2	AC HI	+V DC
CN2	SIGNAL ENTRÉE	
1	IN (COM.)	
2	100V / 600V (AC/DC)	
3	1A / 5A (AC/DC)	

## RÉFÉRENCES POUR COMMANDES

**PICA-E:** ..... 85-265V AC 50/60Hz et 100-300V DC  
**PICA-E6:** ..... 21-53V AC 50/60Hz et 10.5-70V DC

## DESCRIPTION

INDICATOR for:

- AC/DC VOLTS (600V and 100V)
- AC/DC AMPERES (1A and 5A)

### 48 x 24 mm frontal

Fully programmable panel meter for AC/DC volts and amperes measurement.  
Configurable decimal point.  
Controlled by three keys situated on the bottom of the frontal display.



## TECHNICAL SPECIFICATIONS

INPUT	VOLTAGE		CURRENT	
	600	100	1A	5A
AC Range	0÷600V	0÷100V	0÷1A	0÷5A
DC Range	-199.9÷600V	±100V	±1A	-1.999÷5A
Resolution	0.1V	0.1V	1mA	1mA

### INPUT IMPEDANCE

Volts ..... 3MΩ  
Amperes ..... 14mΩ

### ACCURACY at 23°C ±5°C

DC; 600V AC, 5A AC ..... ±(0.2% rdg + 3 digits)  
100V AC, 1A AC ..... ±(0.4% rdg + 4 digits)  
Temperature coefficient ..... 100 ppm/°C  
Warm-up time ..... 5 minutes

### POWER SUPPLY AND FUSES (DIN 41661, not included)

**PICA-E:** 85-265V AC 50/60Hz and 100-300V DC F 0.1A/ 250V  
**PICA-E6:** 21-53V AC 50/60Hz and 10.5-70V DC F 0.5A/ 250V  
Power consumption ..... 1.8W

### CONVERSION

Technique ..... Sigma-Delta  
Resolution ..... ±15 bits  
Conversion rate ..... 20/s

### DISPLAY

Range ..... -1999÷9999 DC, 0÷9999 AC  
Type ..... 4 red digits 10mm  
Display refresh rate ..... 4/s  
Display/input overrange indication ..... *OL*

### ENVIRONMENTAL CONDITIONS

Operating temperature ..... -10°C ÷ +60°C  
Storage temperature ..... -25°C ÷ +85°C  
Relative humidity (non condensing) ..... <95% @ 40°C  
Maximum altitude ..... 2000m  
Frontal protection degree ..... IP65

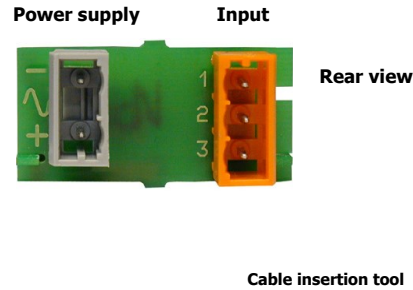
## PROGRAMMING

Display range: Inputs	600	100	DC	.....	-1999 ÷ 9999
Display range: Inputs	5A	1A	DC	.....	- 1999 ÷ 9999
Display range: Inputs	600	100	AC	.....	0 ÷ 9999
Display range: Inputs	5A	1A	AC	.....	0 ÷ 9999



Keys detail (bottom view)

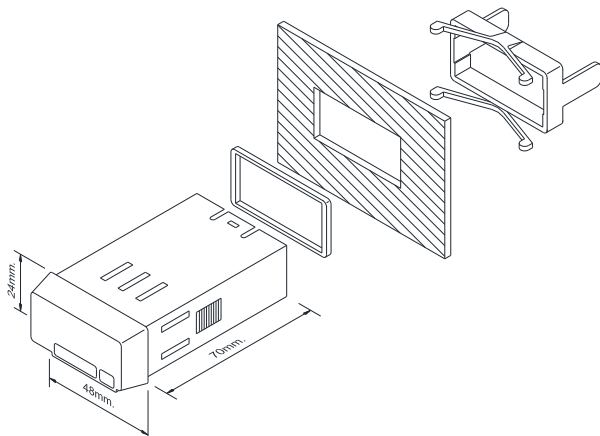
## CONNECTIONS



## DIMENSIONS AND MOUNTING

Dimensions ..... 48 x 24 x 70 mm  
Panel cutout ..... 45 x 22 mm  
Weight ..... 60g  
Case material ..... Polycarbonate s/ UL 94 V-0

Instruments include a sealing gasket and a fixing clip for frontal and rear panel installation.



CN1	POWER SUPPLY	
	AC VERSION	DC VERSION
PIN		
1	AC LO	-V DC
2	AC HI	+V DC
CN2	SIGNAL INPUT	
1	IN (COMMON)	
2	100V / 600V (AC/DC)	
3	1A / 5A (AC/DC)	

## ORDERING CODES

**PICA-E:** ..... 85-265V AC 50/60Hz and 100-300V DC  
**PICA-E6:** ..... 21-53V AC 50/60Hz and 10.5-70V DC