

DESCRIPCIÓN

Los reguladores de la serie SYROS son instrumentos ideales para la regulación de temperatura en los procesos donde la estabilidad es crítica, por lo que cuenta con algoritmos para mejorar el comportamiento del lazo de control.

Gracias a la gran cantidad de opciones disponibles y a sus posibilidades de interconexión se convierten en equipos universales de control y regulación.

CARACTERÍSTICAS

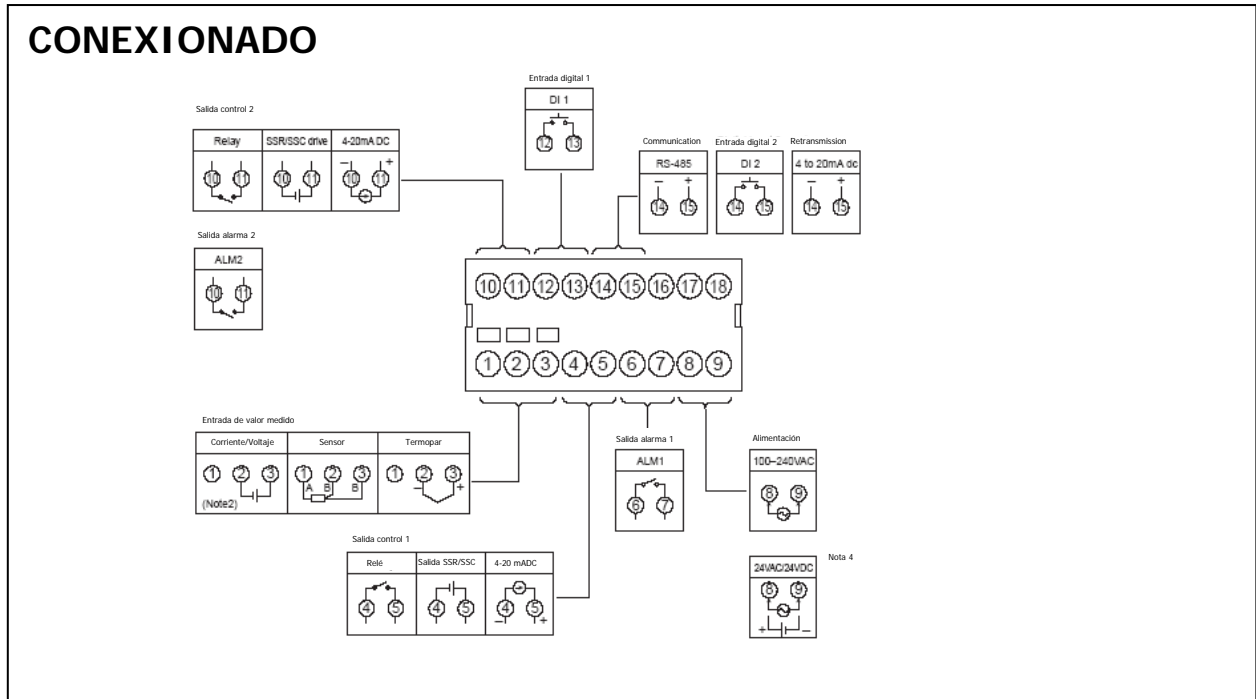
- Tamaño frontal:
 - 1/32 DIN 48x24 mm fondo 98 mm
- Excelente visibilidad, gracias al tamaño de los dígitos:
 - Valor de proceso/ setpoint 11 mm rojo
- Protección frontal IP65
- Fácilmente programable (3 niveles)
- Entradas para sondas tipo:
 - Pt100
 - Termopares J, K, R, B, S, T, E, N, PL-II
- Entradas señales 1-5 V dc ó 4-20 mA
- Salida de regulación mediante:
 - Relé SPDT
 - SSR/ SSC (relé estático)
 - 4-20 mA
- Varios métodos de regulación seleccionables por programación:
 - Todo / Nada
 - PID auto-adaptativo
 - PID Fuzzy Logic
 - PID con auto-ajuste
 - Calor/ Frío (PID, Fuzzy Lógico)
- Amplia gama de opciones disponibles:
 - Salida analógica 4-20 mA asignable a:
 - Medida
 - Consigna
 - Salida
 - Desviación
 - Generador de rampas: 8 Rampas/ 8 Tramos
 - Entradas lógicas
 - Comunicación RS485 (protoc. Modbus/SYROS)
 - Regulación Calor y Frío
 - Segunda salida de regulación mediante:
 - Relé SPST
 - SSR / SSC (relé estático)
 - 4-20 mA
 - 2 salidas de Alarma
- Alarmas configurables (31 modos diferentes)
- Alimentación universal 85 - 265 Vac
- Alimentación 24 V ac/dc
- Auto diagnóstico
- Ciclo de muestreo 0,5 s
- Ciclo de regulación 0,5 s
- 6 niveles de bloqueo



Entrada (A)	
① Pt100/TC	SY24-1_____
② 1-5V/4-20mA	SY24-2_____
Salida Control 1 (B)	
① 1 Relé	SY24-__1_____
② Pulsos	SY24-__2_____
③ 4-20mA	SY24-__3_____
Salida Control 2 (C)	
Sin	SY24-__0_____
① Relé	SY24-__1_____
② Pulsos	SY24-__2_____
③ 4-20mA	SY24-__3_____
Alarmas/Setpoint (D)	
Sin	SY24-__0__
① Una alarma	SY24-__1__
② Dos alarmas	SY24-__2__
Funciones opcionales (E)	
Sin	SY24-___0__
② Rampas	SY24-___2__
Interface (F)	
Sin	SY24-_____0_
① RS485 (Modbus)	SY24-_____1_
② RS485 (ASCII)	SY24-_____2_
④ 2 entradas lógicas	SY24-_____4_
⑤ 1 entrada lógica+RS(1)	SY24-_____5_
⑥ 1 entrada lógica+RS(2)	SY24-_____6_
⑦ Recopia (4-20mA)	SY24-_____7_
⑧ Recopia + 1 lógica	SY24-_____8_
Alimentación (G)	
① 85 a 265VAC	SY24-_____1
② 24V AC/DC	SY24-_____2



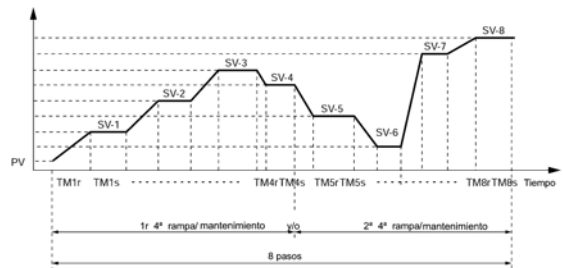
CONEXIONADO



Algunos tipos de alarma

	Tipo de alarma	Descripción
Alarma sobre medida	Alarma alta sobre la medida	
	Alarma baja sobre la medida	
	Alarma alta sobre la medida con hold	
	Alarma baja sobre la medida con hold	
Alarma sobre desviación	Alarma alta sobre desviación	
	Alarma baja sobre desviación	
	Alarma alta/ baja sobre desviación	
	Alarma alta sobre desviación con hold	
	Alarma baja sobre desviación con hold	
	Alarma alta/ baja sobre desviación con hold	
Zona de alarma	Alarma alta y baja sobre la desviación (acción independiente sobre ALM1/2)	
	Alarma alta y baja sobre la medida	
	Alarma alta y baja sobre la desviación de medida	
	Alarma alta sobre la medida y baja sobre la desviación	
	Alarma alta sobre la desviación y baja sobre la medida	

Ejemplo programación 8 rampas / 8 Tramos



Dimensiones del controlador (unidad: mm)

