

GUIA RÁPIDA DE INSTALACIÓN
GUIDE RAPIDE D'INSTALLATION
QUICK INSTALLATION GUIDE
SCHNELL-INSTALLIERUNGSANLEITUNG



INDICADOR DIGITAL CON ENTRADA PARA CÉLULA DE CARGA
 AFFICHEUR NUMÉRIQUE AVEC ENTRÉE POUR PONT DE JAUGES
 DIGITAL INDICATOR WITH INPUT FOR STRAIN GAUGES
 DIGITALANZEIGE MIT EINGANG FÜR KRAFTSENSOREN

Funciones especiales. Fonctions spéciales. Special functions. Spezialfunktionen.

Totalizador + Lotes <i>Totalisateur + Lots</i> Totalizer + Batches <i>Totalisator + Batches</i>	Entrada digital que permite acumular display e incrementar lote. <i>Entrée numérique qui permet d'accumuler l'affichage et d'augmenter le lot.</i> Digital input that allows accumulating display and increasing batch. <i>Digitale Eingang, der es ermöglicht, die Anzeige zu akkumulieren und die Batch zu erhöhen.</i>
Función rotura de sensor (*) <i>Fonction de rupture de capteur (*)</i> Sensor break function (*) <i>Sensorunterbrechungsfunktion (*)</i>	Detecta la rotura de uno o varios cables del sensor. Indicación en display : - - - - - <i>Détecte la rupture d'un ou plusieurs câbles de capteur. Indication sur l'afficheur : - - - - -</i> Detects the breakage of one or more sensor cables. Indication on display : - - - - - <i>Erkennt den Bruch eines oder mehrerer Sensorkabel. Anzeige auf dem Display: - - - - -</i>
Función tara (3 tipos) <i>Fonction de tare (3 types)</i> Tare function (3 types) <i>Tara-Funktion (3 Typen)</i>	Tare 1 : display=Tara / <i>affichage=tare</i> / display=tare / <i>Anzeige = Tara</i> Tare 2 : Tara por teclado / <i>Tare au clavier</i> / Tare by keyboard / <i>Tara per Tastatur</i> Tare 3 : Tare=Peso - Peso neto / <i>Tare = poids - poids net</i> / Tare = Weight - Net Weight / <i>Tara = Gewicht - Nettogewicht</i>

- (*) Funciona si las células de carga esta alimentadas con el ALPHA-C
- (*) *Cela fonctionne si les capteurs de pesage sont alimentés par l'ALPHA-C*
- (*) It works if the load cells are powered by the ALPHA-C
- (*) *Funktioniert, wenn die kraftsensoren vom ALPHA-C mit Strom versorgt werden*

Célula de carga. Pont de jauge. Strain gauge. Kraftsensoren.

Rango <i>Plage</i> Range <i>Bereich</i>	±15 mV	±30 mV	±150 mV	±300mV
Impedancia de entrada <i>Impédance d'entrée</i> Input impedance <i>Eingangsimpedanz</i>	100 MΩ			
Precisión <i>Précision</i> Accuracy <i>Genauigkeit</i>	±(0.1% mv +2 digit)			
Excitación <i>Excitation</i> Excitation <i>Speisung</i>	10 V / 5 V @ 120 mA			

mv = measured value

Teclado. Clavier. Keyboard. Tastatur

- ▣ **ENTER:** Desplazamiento vertical. *Déplacement vertical.* Vertical displacement. *Vertikale Absetzung.*
- ▲ **UP:** Cambia dígito activo. *Changement digit actif.* Changes active digit. *Veränderung der blinkenden Stelle.*
- ▶ **SHIFT:** Desplazamiento horizontal. *Déplacement horizontale.* Horizontal displacement. *Horizontale Absetzung.*



Conformidad CE. Conformité CE. CE Conformity. CE-Konformität.

Directivas <i>Directives</i> Directives <i>Richtlinien</i>	ROHS 2011/65/EU 2015/863/EU	EMC 2014/30/UE	LVD 2014/35/UE
Normas <i>Normes</i> Standards <i>Normen</i>		EN 61000-6-2 EN 61000-6-3	EN 61010-1

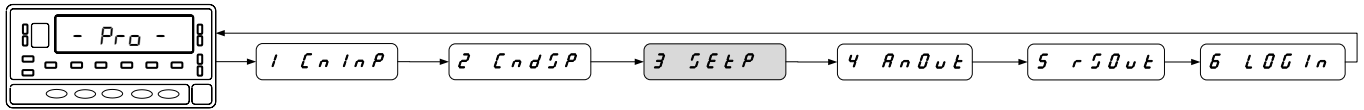


Para una información más completa, por favor consulte el manual de instrucciones en nuestra web
Pour plus d'informations veuillez consulter le manuel dans notre site web
 For complete instructions please refer to the user manual in our website
Für weitere Informationen, konsultieren Sie bitte die Bedienungsanleitung auf unserem web

Según la Directiva 2012/19/UE, no puede deshacerse de este aparato como un residuo urbano normal. Puede devolverlo, sin coste alguno, al lugar donde fue adquirido para que de esta forma se proceda a su tratamiento y reciclado controlados.
Selon la Directive 2012/19/UE, l'utilisateur ne peut se défaire de cet appareil comme d'un residu urbain courant. Vous pouvez le restituer, sans aucun coût, au lieu où il a été acquis afin qu'il soit procédé à son traitement et recyclage contrôlés.
 According to 2012/19/EU Directive, You cannot dispose of it at the end of its lifetime as unsorted municipal waste. You can give it back, without any cost, to the place where it was acquired to proceed to its controlled treatment and recycling.
Gemäß der Richtlinie 2012/19/EU darf dieses Elektronikgerät nicht über den herkömmlichen Haushaltsmüllkreislauf entsorgt werden. Sie kann das Gerät kostenlos an die Stelle von der es erworben wurde, für die kontrollierte Bearbeitung und Wiederverwertung zurückgeben.

DOWNLOAD
 USER MANUAL



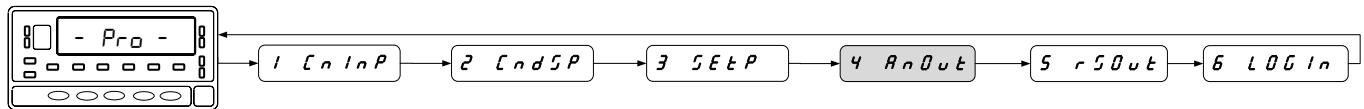
OPCIÓN RELÉS**RELAIS OPTION****RELAYS OPTION****RELAISOPTION**

La configuración y programación de los valores de la Opción Relés/Optos está descrita en el quick-start o manual técnico de la Opción.

La configuration et la programmation des valeurs de l'Option Relais / Optos sont décrites dans le manuel rapide ou technique de l'Option.

The configuration and programming of the Relays / Optos Option is described in the quick-start or technical manual of the Option.

Die Konfiguration und Programmierung der Relais / Optos-Optionswerte ist im Schnellstart oder technischen Handbuch der Option beschrieben.

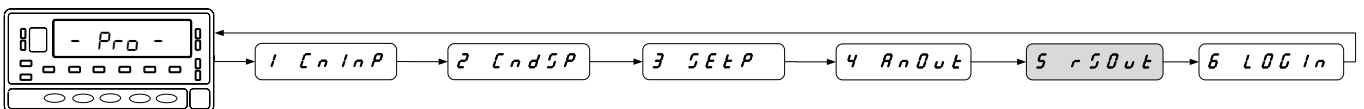
SALIDA ANALÓGICA**SORTIE ANALOGIQUE****ANALOG OUTPUT****ANALOGAUSGANG**

La configuración y programación de los valores de la Opción Analógica está descrita en el quick-start o manual técnico de la Opción.

La configuration et la programmation des valeurs de l'Option Analogique sont décrites dans le manuel rapide ou technique de l'Option.

The configuration and programming of the Analog Option is described in the quick-start or technical manual of the Option.

Die Konfiguration und Programmierung der Analogausgang ist im Schnellstart- oder technischen Handbuch der Option beschrieben.

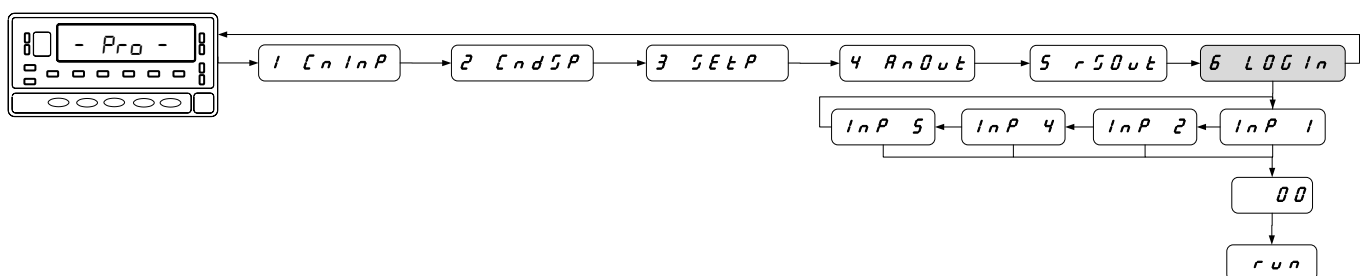
COMUNICACIONES**COMMUNICATIONS****COMMUNICATIONS****KOMMUNIKATION**

La configuración y programación de los valores de las opciones RS232C y RS485 está descrita en el manual técnico de la opción.

La configuration et la programmation des valeurs des options RS232C et RS485 sont décrites dans le manuel technique de l'option.

The configuration and programming of the RS232C and RS485 Option values is described in the Option's technical manual.

Die Konfiguration und Programmierung der RS232C- und RS485-Optionswerte ist im technischen Handbuch der Option beschrieben.

ENTRADAS DIGITALES**ENTRÉES NUMÉRIQUES****DIGITAL INPUTS****DIGITALE EINGÄNGE**

Con la tecla ▲ seleccionar el número de función [0-36], consultando la tabla de funciones programables.

Sélectionnez le numéro de fonction [0-36] avec la touche ▲ en vous référant au tableau des fonctions programmables.

Select the function number [0-36] with the ▲ key, referring to the table of programmable functions.

Wählen Sie die Funktionsnummer [0-36] mit der Taste ▲ aus der Tabelle der programmierbaren Funktionen.

0 to 9 : DISPLAY AND MEMORY FUNCTIONS

Nº	Name	Function	Action
0	NO	None	-
1	TARE (*)	Adds the current display value to the tare memory	Edge
2	RESET TARE	Clears the tare memory	Edge
3	PEAK	Recalls the peak value	Level
4	VALLEY	Recalls the valley value	Level
5	RESET PEAK/VALLEY	Resets peak and valley readings	Edge
6	PEAK/VALLEY (*)	1st press shows peak, 2nd press shows valley and 3rd press returns to reading.	Edge
7	RESET (*)	In combination with function (1) clears the tare memory. In combination with function (6) clears the peak or valley memories, or the totalizer or the batch counter	Edge
8	HOLD1	Holds the display	Level
9	HOLD2 (*)	Holds the display and the analog and BCD outputs	Level

10 to 12 : FUNCTIONS ASSOCIATED WITH THE MEASUREMENT DISPLAY

Nº	Name	Function	Action
10	INPUT	Displays the signal input value in V or mA	Level
11	GROSS	Displays the gross value (measurement value + tare subtracted)	Level
12	TARE	Displays the value of the tare memory	Level

13 to 16 : FUNCTIONS ASSOCIATED TO THE ANALOG OUTPUT

Nº	Name	Function	Action
13	ANA GROSS	The analog output follows the gross value (measured value + tare).	Level
14	ANA ZERO	Puts the analog output to the zero state (0V or 4mA)	Level
15	ANA PEAK	The analog output follows the peak value	Level
16	ANA VALLEY	The analog output follows the valley value	Level

17 to 23 : PRINT FUNCTIONS TO USE WITH RS232C or RS485 OUTPUTS

Nº	Name	Function	Action
17	PRINT NET	Prints the net value	Edge
18	PRINT GROSS	Prints the gross value	Edge
19	PRINT TARE	Prints the value of the tare	Edge
20	PRINT SET1	Prints the value and the state of the setpoint 1	Edge
21	PRINT SET2	Prints the value and the state of the setpoint 2	Edge
22	PRINT SET3	Prints the value and the state of the setpoint 3	Edge
23	PRINT SET4	Prints the value and the state of the setpoint 4	Edge

24 to 25 : FUNCTIONS ASSOCIATED WITH THE SETPOINT OUTPUTS

Nº	Name	Function	Action
24	FALSE SETPOINTS	Allows programming and operation of four setpoints without setpoint card installed	Level
25	RESET SETPOINTS	Unlocks the setpoint latched outputs	Edge

26 to 36 : SPECIAL FUNCTIONS

Nº	Name	Function	Action
26	ROUND RS	Makes the serial output transmit the internal display value, without filters nor rounding	Level
27	ROUND BCD	Makes the BCD output drive out the display value without rounding	Level
28	ASCII	Send the display last four digits to a Micra-S indicator	Edge
29	SETS INHIBIT	Suspends setpoint operations and keeps the outputs to their OFF state	Level
30	BATCH	Adds the current display value to the totalizer and increments the batch counter in one unit. If the integrator is enabled (menu 23), this function does not work	Edge
31	VIEW TOTAL	Calls the totalizer value to the second display	Level
32	VIEW BATCH	Calls the batch counter to the second display	Level
33	RESET TOTAL+BATCH	Resets the totalizer and the batch counter	Edge
34	STOP TOTAL	Inhibits the integrator operation	Level
35	PRINT TOTAL+BATCH	Prints out the totalizer value and the batch counter value. If the integrator is enabled, only the totalizer value is printed.	Edge
36	PRINT PEAK	Hold and print max reading. When this function is programmed the peak value detection is stopped. In the activation edge, the peak register is cleared from the memory and the unit starts reading new peak values. In the deactivation edge, the peak value registered during the time the function was active is printed out through the serial output	Level

CN2 : CONFIGURACIÓN DE FABRICA / CONFIGURATION USINE / FACTORY CONFIGURATION / FABRIKKONFIGURATION

La programación de las funciones del conector CN2 sale de fábrica con las mismas funciones TARA, MAX/MIN y RESET realizables por teclado y además incorpora la función HOLD.

Cuando se efectúa un HOLD, el valor de display permanece congelado mientras el pin correspondiente este activado. El estado de HOLD, no afecta al funcionamiento interno del instrumento ni a las salidas de setpoint, pero sí a las salidas BCD y analógica.

La programmation des fonctions du connecteur CN2 quitte l'usine avec les mêmes fonctions TARE, MAX / MIN et RESET qui peuvent être effectuées par clavier et intègre également la fonction HOLD.

Lorsqu'un HOLD est effectué, la valeur d'affichage reste figée tant que la broche correspondante est activée. L'état HOLD n'affecte pas le fonctionnement interne de l'instrument ou les sorties de consigne, mais affecte le BCD et les sorties analogiques.

The programming of the CN2 connector functions leaves the factory with the same TARE, MAX / MIN and RESET functions that can be carried out by keyboard and also incorporates the HOLD function.

When a HOLD is performed, the display value remains frozen as long as the corresponding pin is activated. The HOLD status does not affect the internal operation of the instrument or the setpoint outputs, but does affect the BCD and analog outputs.

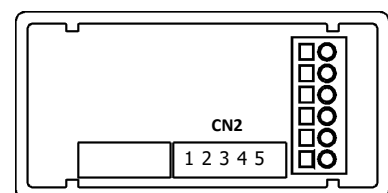
Die Programmierung der CN2-Anschlussfunktionen verlässt das Werk ab Werk mit denselben TARE-, MAX / MIN- und RESET-Funktionen, die über die Tastatur ausgeführt werden können, und enthält auch die HOLD-Funktion.

Wenn ein HOLD ausgeführt wird, bleibt der Anzeigewert eingefroren, solange der entsprechende Pin aktiviert ist. Der HOLD-Status wirkt sich nicht auf den internen Betrieb des Instruments oder die Sollwertausgänge aus, sondern auf die BCD- und Analogausgänge.

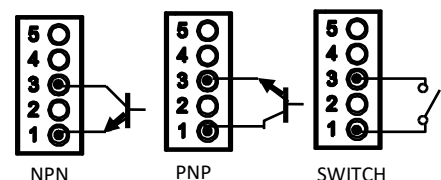
CONEXIONADO / RACCORDEMENT / CONNECTIONS / ANSCHLÜSSE

CN2 DIGITAL INPUTS (Factory Configuration)

PIN (INPUT)	Function	Number
PIN 1 (INP-1)	RESET	Function nº 7
PIN 2 (INP-2)	HOLD	Function nº 9
PIN 3	COMMON	
PIN 4 (INP-4)	TARE	Function nº 1
PIN 5 (INP-5)	PEAK/VALLEY	Function nº 6



(Default config. NPN / Switch. For PNP see manual)

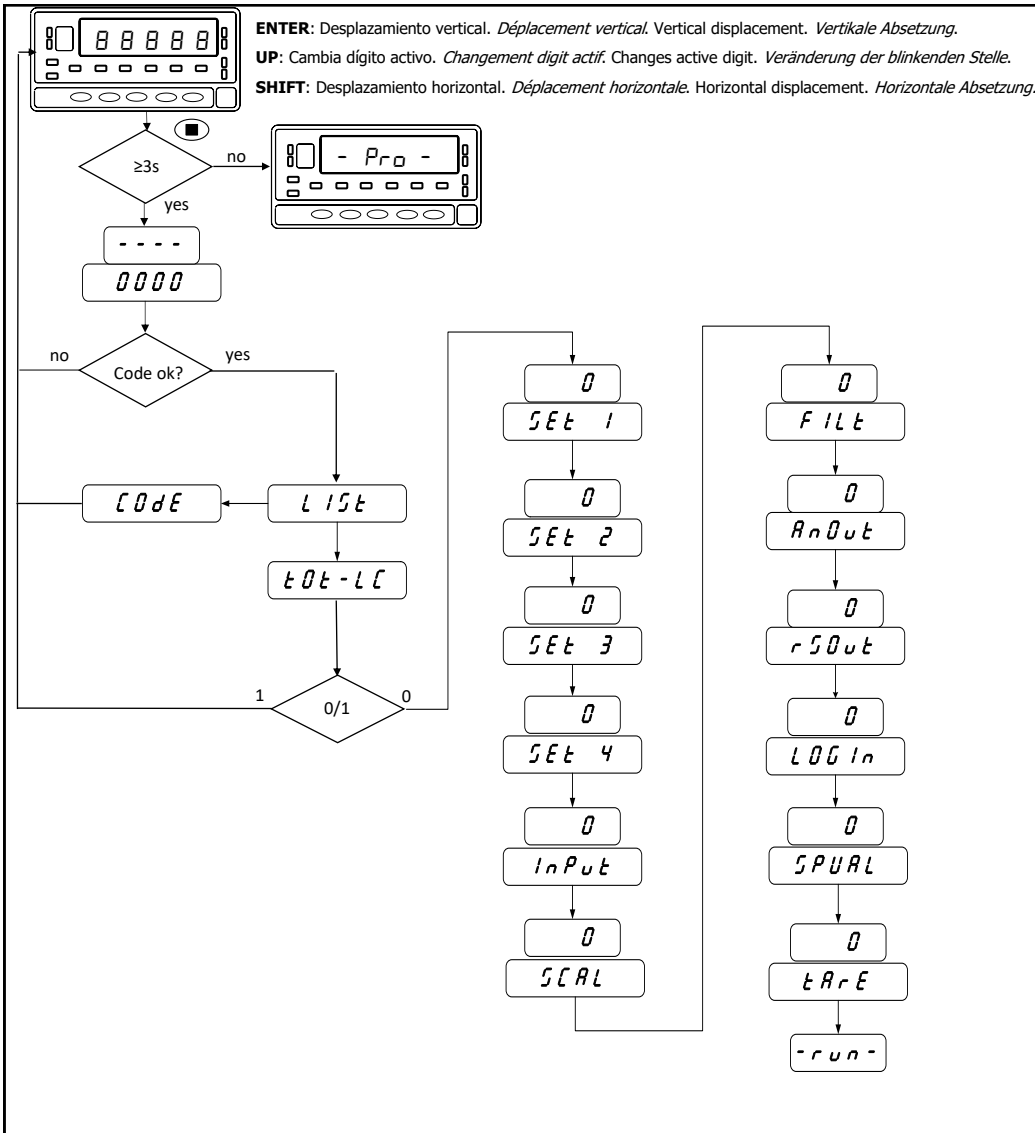


BLOQUEO

VERROUILLAGE

LOCK

SCHLOSS



BLOQUEO TOTAL : No será posible modificar datos. En este caso, cuando se entra en programación, aparecerá en el display la indicación "-dAtA-".

BLOQUEO PARCIAL : Se podrán modificar datos en aquellos menús o submenús que no estén bloqueados. En este caso, cuando se entra en los menús de programación, aparecerá en el display secundario la indicación "-Pro-".

VERROUILLAGE TOTAL : Il ne sera pas possible de modifier des données. Dans ce cas, lorsque la programmation est entrée, l'indication "-dAtA-" apparaît sur l'afficheur.

VERROUILLAGE PARTIEL : Les données peuvent être modifiées dans les menus ou sous-menus qui ne sont pas verrouillés. Dans ce cas, lorsque les menus de programmation sont entrés, l'indication "-Pro-" apparaît sur l'affichage secondaire.

TOTAL LOCK : It will not be possible to r modify data. In this case, when programming is entered, the indication "-dAtA-" will appear on the display.

PARTIAL LOCK : Data can be modified in those menus or submenus that are not locked. In this case, when the programming menus are entered, the indication "-Pro-" will appear on the secondary display.

TOTAL LOCK : Es ist nicht möglich, Daten zu ändern. In diesem Fall erscheint bei Eingabe der Programmierung die Anzeige "-dAtA-" auf dem Display.

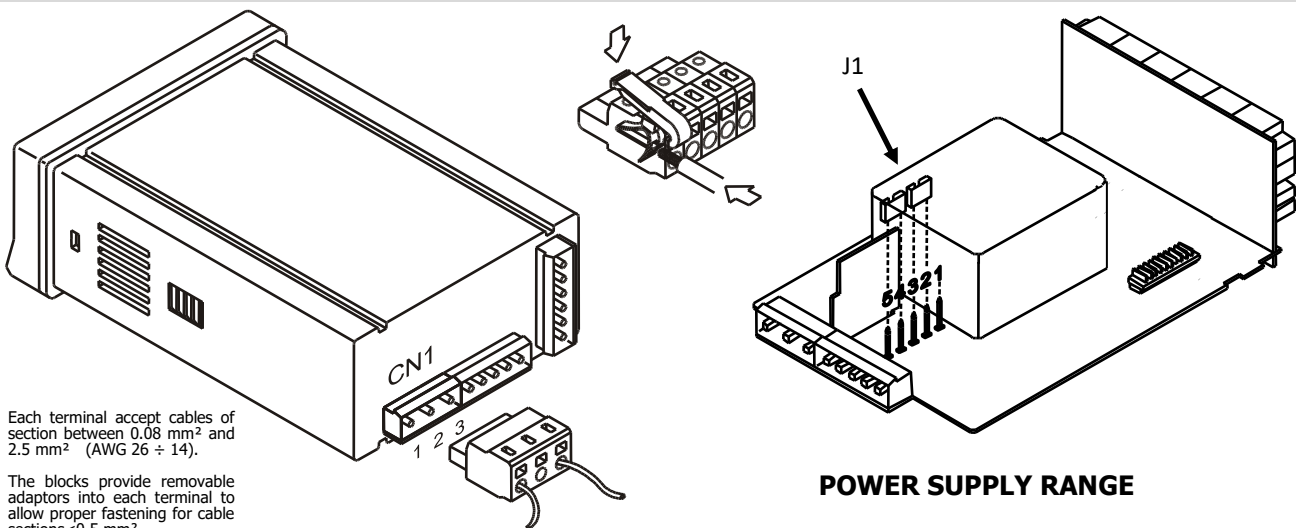
TEILSCHLOSS : Daten können in den Menüs oder Untermenüs geändert werden, die nicht gesperrt sind. In diesem Fall erscheint beim Aufrufen der Programmiermenüs die Anzeige "-Pro-" auf dem Sekundärdisplay.

CONEXIONADO

RACCORDEMENT

CONNECTIONS

ANSCHLÜSSE



Each terminal accept cables of section between 0.08 mm² and 2.5 mm² (AWG 26 ÷ 14).

The blocks provide removable adaptors into each terminal to allow proper fastening for cable sections < 0.5 mm².

CN1 WIRING

AC VERSIONS

- PIN 1 - AC LINE
- PIN 2 - GND (GROUND)
- PIN 3 - AC NEUTRAL

CN1 WIRING

DC VERSIONS

- PIN 1 - DC POSITIVE
- PIN 2 - NOT CONNECTED
- PIN 3 - DC NEGATIVE

POWER SUPPLY RANGE

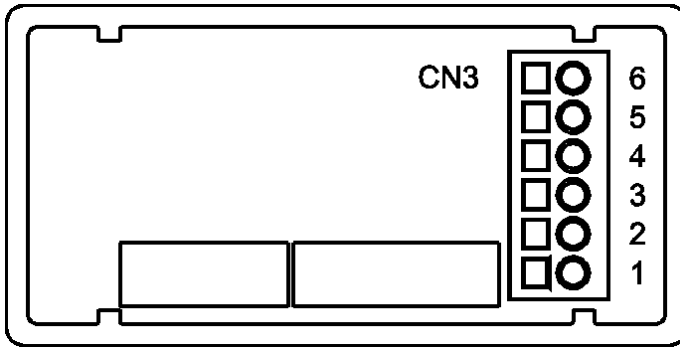
- ALPHA-P** 115VAC 5W50/60Hz (J1= 1-2 / 3-4)
- ALPHA-P2** 24VAC 5W 50/60Hz (J1= 1-2 / 3-4)

ALPHA-P1 10-30VDC 5W

- ALPHA-P** 230VAC 5W50/60Hz (J1= 2-3 / 4-5)
- ALPHA-P2** 48VAC 5W 50/60Hz (J1= 2-3 / 4-5)

- Recommended fuse :
- ALPHA-P (0.5A)
 - ALPHA-P2 (1A)
 - ALPHA-P1 (2A)

CN3 CÉLULA DE CARGA / SENSOR SALIDA mV
PONT DE JAUGES / CAPTEUR DE SORTIE mV
STRAIN GAUGES / mV OUTPUT SENSOR
KRAFTSENSOREN / mV-AUSGANGSSENSOR



- PIN 6 = -EXC
- PIN 5 = +EXC
- PIN 4 = N/C
- PIN 3 = -mV
- PIN 2 = N/C
- PIN 1 = +mV (máx. 300 mV)

NOTA : Para conexión a 6 HILOS el +SENSE y el -SENSE se conectan a los bornes (5) +EXC y (6) -EXC.

REMARQUE: Pour une connexion à 6 FILS, + SENSE et -SENSE sont connectés aux bornes (5) + EXC et (6) -EXC.

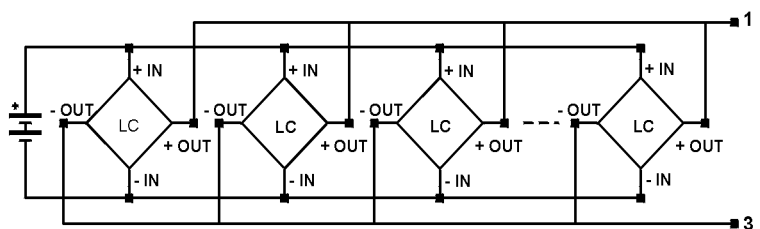
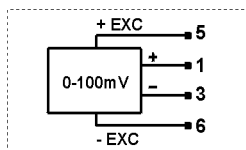
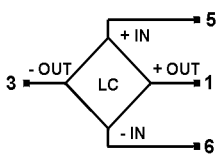
NOTE: For 6-WIRE connection the + SENSE and -SENSE are connected to terminals (5) + EXC and (6) -EXC.

HINWEIS: Bei einer 6-WIRE-Verbindung werden + SENSE und -SENSE an die Klemmen (5) + EXC und (6) -EXC angeschlossen.

CÉLULA DE CARGA
 PONT DE JAUGES
 STRAIN GAUGES
 KRAFTSENSOREN

TRANSDUCTOR 0 —100mV
 TRANSDUCTEUR 0 — 100mV
 TRANSDUCER 0 — 100mV
 TRANSDUCER 0—100mV

CONEXIÓN DE 4 CÉLULAS O MÁS EN PARALELO
 CONNEXION DE 4 CELLULES OU PLUS EN PARALLÈLE
 CONNECTION OF 4 CELLS OR MORE IN PARALLEL
 ANSCHLUSS VON 4 ODER MEHR KRAFTSENSOREN IN PARALLEL



Nota: Para obtener información adicional sobre el cableado, descargue el manual completo de nuestro sitio web

Remarque: Pour plus d'informations sur le câblage, téléchargez le manuel complet sur notre site Web

Note: For additional wiring information download complete manual from our website

Hinweis: Für zusätzliche Informationen zur Verkabelung laden Sie das vollständige Handbuch von unserer Website herunter



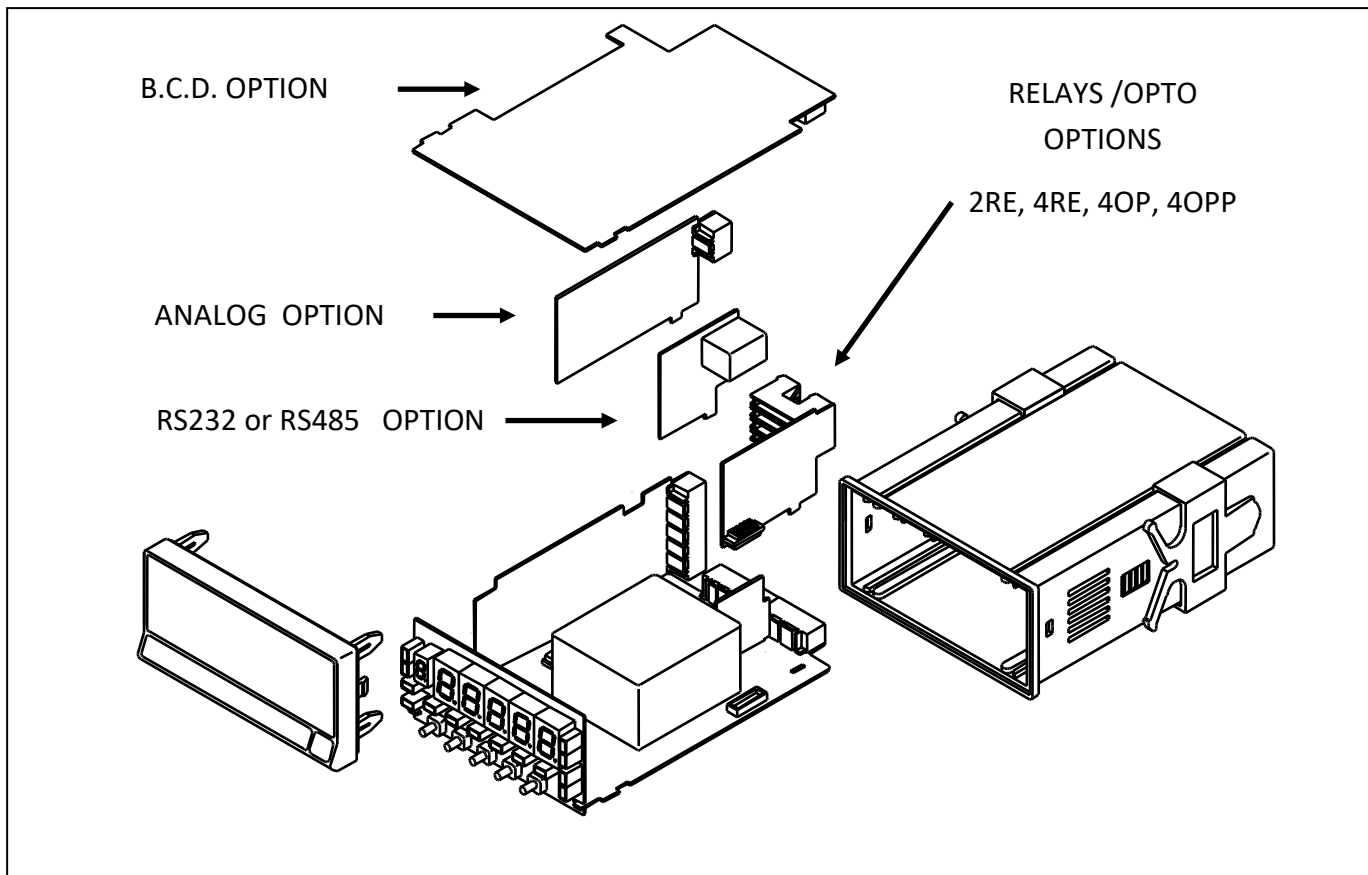
**** IMPORTANTE! / IMPORTANT! / IMPORTANT! / WICHTIG!**

Para garantizar la seguridad eléctrica de acuerdo con EN 61010-1 deberá instalarse como medida de protección un fusible externo.

Pour garantir la sécurité électrique selon EN 61010-1 il faut installer un fusible externe de protection.

To guarantee electrical safety according to EN 61010-1 a protective external fuse must be installed.

Um die elektrische Sicherheit nach EN 61010-1 zu garantieren, muss eine externe Sicherung installiert werden.



MONTAJE EN PANEL MONTAGE SUR PANNEAU PANEL MOUNTING PLATTENMONTAGE

