

Indicador digital DINOS DN109 / AT

Nº de dígitos : mínimo 3, máximo 5
 Nº de caras : 1 ó 2
 Color del dígito : rojo o tricolor
 Tamaño del dígito **h = 57 mm** (visibilidad máxima hasta 25 m)
 Entrada analógica para **TEMPERATURA** (Pt100, TERMOPAR "J", "K", "T")
 Grado de protección IP41 ó IP65
 Opcional: Salida 2 relés, Entradas digitales, comunicación Ethernet
 Unidad de ingeniería : Texto LED o Vinilo



Indicateur numérique DINOS DN109 / AT

Nombre de chiffres: minimum 3, maximum 5
 Nombre de faces: 1 ou 2
 Couleur du chiffre: rouge ou tricolore
 Taille des chiffres **h = 57 mm** (visibilité maximale jusqu'à 25 m)
 Entrée analogique pour **TEMPERATURE** Pt100, Thermocouple "J", "K", "T"
 Degré de protection IP41 ou IP65
 En option: Relais de sortie 2, entrées numériques, communication Ethernet
 Unité d'ingénierie: LED ou texte de vinyle

Digital indicator DINOS DN109 / AT

Number of digits: minimum 3, maximum 5
 No. of faces: 1 or 2
 Color of the digit: red or tricolor
 Digit size **h = 57 mm** (maximum visibility up to 25 m)
 Analog input for **TEMPERATURE** Pt100, Thermocouple "J", "K", "T"
 Degree of protection IP41 or IP65
 Optional: Output 2 relays, digital inputs, Ethernet communication
 Engineering unit: LED or Vinyl text



Características Técnicas. Caractéristiques Techniques. Technical features.

Precisión. Précision. Accuracy (22º ±5ºC)

Pt100 (0.1ºC) ± 0.1% rdg + 0.3ºC
 Pt100 (1ºC) ± 0.1% rdg + 1ºC
 Pt100 (0.1ºF) ± 0.1% rdg + 0.5ºF
 Pt100 (1ºF) ± 0.1% rdg + 1ºF
 TC : J, K, T (0.1ºC) ± 0.4% rdg + 0.6ºC
 TC : J, K, T (1ºC) ± 0.4% rdg + 1ºC
 TC : J, K, T (0.1ºF) ± 0.4% rdg + 1ºF
 TC : J, K, T (1ºF) ± 0.4% rdg + 2ºF

Coefficiente temperatura 100 ppm/ºC
 Tiempo de calentamiento 5 minutos

Conversión A/D Sigma / Delta
 Resolución 16 bit
 Cadencia 25/s

Sobre escala -OE / OuE
 Fallo de conexión E1

Opción COLOR. Option COULEUR. COLOR Option

Permite seleccionar en función de la entrada, el color del valor que se visualiza. Los colores disponibles son: Rojo, Verde y Naranja.

Vous permet de sélectionner, en fonction de l'entrée, la couleur de la valeur affichée. Les couleurs disponibles sont: Rouge, Vert et Orange.

Allows you to select, depending on the input, the color of the displayed value. The available colors are: Red, Green and Orange.

Opción RELÉS. Option RELAIS. RELAYS Option

2 relés de salida SPDT de 5A pueden programarse con niveles de disparo por encima o por debajo del valor visualizado, con tiempo de retardo o histéresis.

2 relais de sortie SPDT de 5A peuvent être programmés avec des niveaux de déclenchement supérieurs ou inférieurs à la valeur affichée, avec temporisation ou hystérésis.

2 SPDT output relays of 5A can be programmed with trigger levels above or below the displayed value, with time delay or hysteresis.



Para una información más completa, por favor consulte el manual de instrucciones en nuestra web <https://www.ditel.es/descargas>
 Pour plus d'informations veuillez consulter le manuel dans notre site web <https://www.diteltec.fr/telechargements>
 For complete instructions please refer to the user manual in our website <https://www.diteltec.com/downloads>



Según la Directiva 2012/19/UE, no puede deshacerse de este aparato como un residuo urbano normal. Puede devolverlo, sin coste alguno, al lugar donde fue adquirido para que de esta forma se proceda a su tratamiento y reciclado controlados. Selon la Directive 2012/19/UE, l'utilisateur ne peut se débarrasser de cet appareil comme d'un résidu urbain courant. Vous pouvez le restituer, sans aucun coût, au lieu où il a été acquis afin qu'il soit procédé à son traitement et recyclage contrôlés. According to 2012/19/EU Directive, You cannot dispose of it at the end of its lifetime as unsorted municipal waste. You can give it back, without any cost, to the place where it was acquired to proceed to its controlled treatment and recycling.

Formato visualización. Format d'affichage. Display format

Dígitos	Resolución	Pt100 °C	TC "J" °C	TC "K" °C	TC "T" °C	Sobrescala	Rotura hilo
3	0.1°	-19.9 / +99.9	-19.9 / +99.9	-19.9 / +99.9	-19.9 / +99.9	-OE / OuE	E1
3	1°	-199 / +800	-50 / +760	-50 / +999	-160 / +400	-OE / OuE	
4	0.1°	-199.9 / +400.0	-50.0 / +760.0	-50.0 / +999.9	-160.0 / +400.0	-OuE / OuE	
4	1°	-199 / +800	-50 / +760	-50 / +1370	-160 / +400	-OuE / OuE	
5	0.1°	-200.0 / +400.0	-50.0 / +760.0	-50.0 / +1370.0	-160.0 / +400.0	-OuE / OuE	
5	1°	-200 / +800	-50 / +760	-50 / +1370	-160 / +400	-OuE / OuE	E1
3	0.1°	-19.9 / +99.9	-19.9 / +99.9	-19.9 / +99.9	-19.9 / +99.9	-OE / OuE	
3	1°	-199 / +999	-58 / +999	-58 / +999	-199 / +752	-OE / OuE	
4	0.1°	-199.9 / +752.0	-58.0 / +999.9	-58.0 / +999.9	-199.9 / +752.0	-OuE / OuE	
4	1°	-328 / +1472	-58 / +1400	-58 / +2498	-256 / +752	-OuE / OuE	
5	0.1°	-328.0 / +752.0	-58.0 / +1400.0	-58.0 / +2498.0	-256.0 / +752.0	-OuE / OuE	
5	1°	-328 / +1472	-58 / +1400	-58 / +2498	-256 / +752	-OuE / OuE	

Características generales. Caractéristiques générales. General characteristics

Caja Boîte Enclosure	Perfil aluminio lacado negro Profilé en aluminium laqué noir Black lacquered aluminum profile		
Tipo de fijación Type de fixation Type of fixation	Contra pared o suspendido Contre le mur ou suspendu Against wall or suspended		
Dimensiones (mm) Dimensions (mm) [Dim.+unit text vinil]	3 digits	4 digits	5 digits
	288 x 122 x 120 [288 x 122 x 120]	288 x 122 x 120 [336 x 122 x 120]	288 x 122 x 120 [382 x 122 x 120]
Peso (kg) Poids (kg) Weight (kg)	1/2 caras 1/2 faces 1/2 sides	3/3	3/3.5



Conformidad CE. Conformité CE. CE Conformity.



Para obtener la declaración de conformidad correspondiente a este modelo entrar en nuestra web www.ditel.es, donde dicho documento, puede ser descargado libremente.

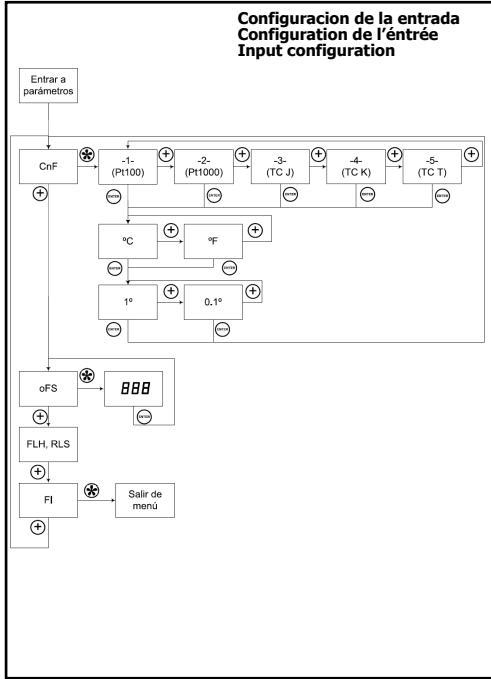
Pour obtenir la déclaration de conformité correspondant à ce modèle, accédez à notre site Web www.diteltec.fr, où ledit document peut être téléchargé gratuitement.

To obtain the declaration of conformity corresponding to this model, enter our website www.diteltec.com, where said document can be freely downloaded.

nuestra web
 nôtre site web
 our website



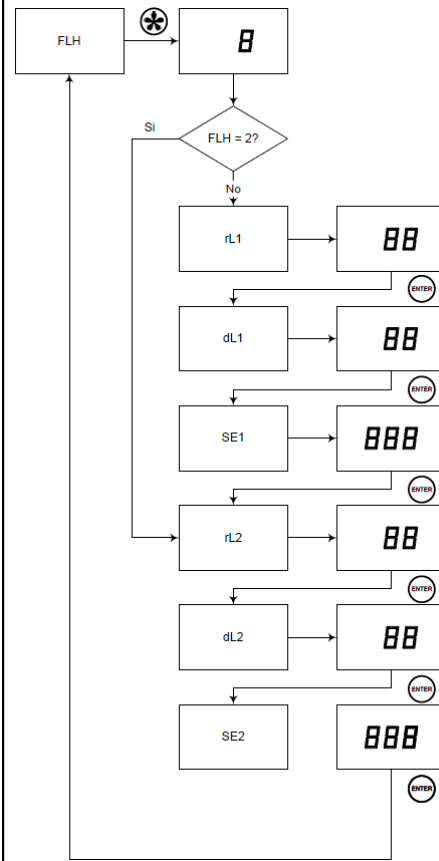
- Tecla Avanzar:** Entra al parámetro / Cambia dígito activo. Entrez le paramètre / Changer le chiffre actif. Enter the parameter / Change active digit.
- Tecla Enter:** Valida valor parámetro. Valider la valeur du paramètre. Validate the parameter value.
- Tecla Más:** Incrementa valor dígito seleccionado. Augmenter la valeur du chiffre sélectionné. Increase the selected digit value.



Parámetros. Paramètres. Parameters

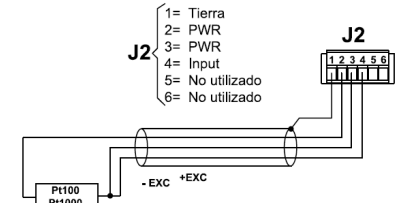
- CnF** = Input type (Pt100, Pt1000, TC)
- oFS** = Temperature offset
- FLH** = Flash display (no color, no options)
- rLS** = Alarm display (option relays or color)
- FI** = Exit menú

Configuración de los Setpoints Configuration des seuils d'alarmes Setpoints configuration

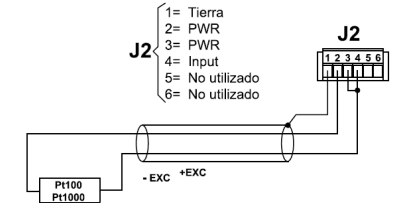


Conexión sonda Raccordement sonde température Probe connections

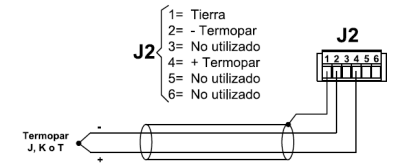
Pt100 a 3 hilos. Pt100 à trois fils. Three wires Pt100



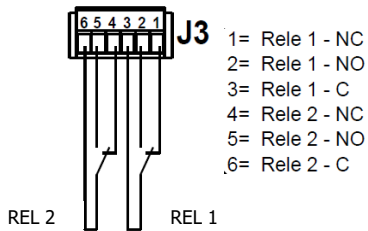
Pt100 a 2 hilos. Pt100 à deux fils. Two wires Pt100



Termopar "J", "K", "T". Thermocouple "J", "K", "T"



Conexión salida relés (opción R) Raccordement sortie relais (option R) Relay output connections (option R)



J3 : Opción relés. Option relais. Relays option

Corriente máxima. Courant maximal.
Maximum current. **5A (60V AC/24V DC)**

Fusible recomendado. Fusible recommandé.
Recommended fuse. **5A**

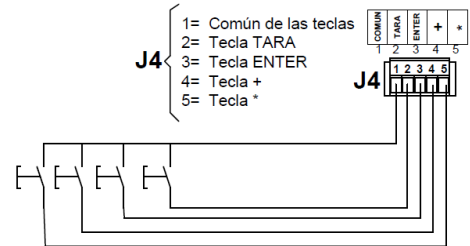
** IMPORTANTE! / IMPORTANT!

Para garantizar la seguridad eléctrica de acuerdo con EN 61010-1 deberá instalarse como medida de protección un fusible externo.

Pour garantir le sécurité électrique selon EN 61010-1 il faut installer un fusible externe de protection.

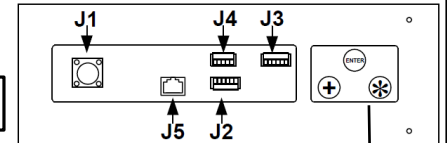
To guarantee electrical safety according to EN 61010-1 a protective external fuse must be installed.

Conexión remoto de las teclas (opción K) Raccordement de clavier à distance (option K) Remote key connection (option K)



Conexión Raccordement Connections

J1 : Alimentación
Alimentation
Power supply



J2 : Entradas analógicas.
Entrées analogiques
Analog inputs

J4 : Teclas remotas
Clavier à distance
Remote keyboard

J5 : Opción Ethernet
Option Ethernet
Ethernet option

Teclado
Clavier
Keyboard

85-265V AC

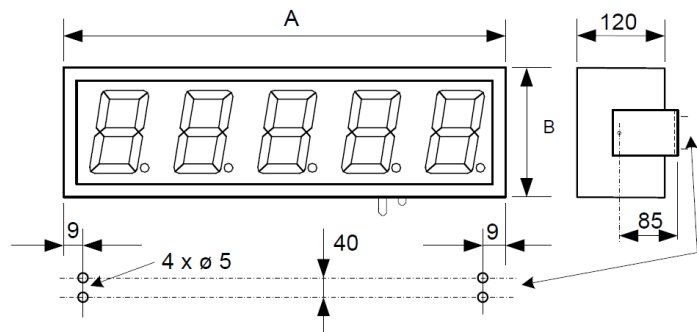
24 V AC / DC

**Potencia. Puissance.
Power consumption :**
6W (3Digit) 18W (2x5Digit)

**Fusible recomendado.
Fusible recommandé
Recommended fuse :** (3A)

Ver nota ** Voir note ** See note **

Dimensiones y montaje Ver dimensiones A y B en la tabla de Características Generales.
Dimensions et montage Voir les dimensions A et B dans le tableau des Caractéristiques Générales.
Dimensions and mounting See dimensions A and B in the General Characteristics table.



DISEÑOS Y TECNOLOGÍA, S.A.
Xarol, 6-B P.I. Les Guixeres
08915 Badalona (Barcelona) - Spain
Tel.+34 933 394 758 Fax +34 934 903 145

DITEL TEC SAS
45 rue Victor Hugo
F-69220 Belleville - France
Tel. +33 474 65 41 49 Fax +33 971 70 41 68
Directe Badalona : 09 75 51 51 26

Email:
ES: dtl@ditel.es
FR: georges@ditel.es