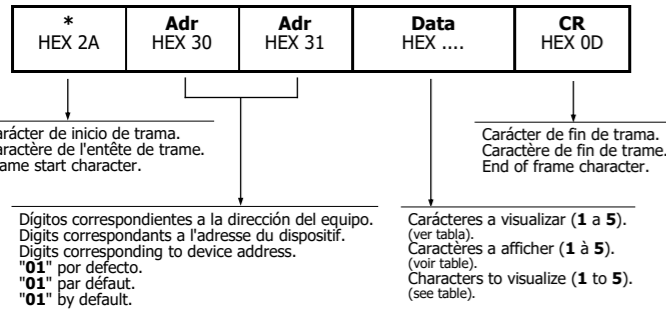


### 3.2 Para protocolo ASCII/Pour protocole ASCII/for ASCII protocol

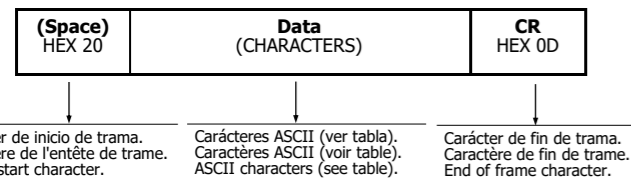
#### MODULO SLAVE/MODE SLAVE/SLAVE MODE

- Queda a la espera de recibir los datos a visualizar en display. Los datos deben introducirse respetando el formato de trama descrito a continuación.  
Reste à l'écoute et affiche les données reçues. Les données doivent être envoyées en respectant la structure de la trame décrite à continuation.  
Waits for the reception of data to visualize. Data must be entered according to the frame format described below.
- No es necesaria ninguna configuración especial.  
Aucune configuration spécifique n'est nécessaire.  
No special configuration is needed.



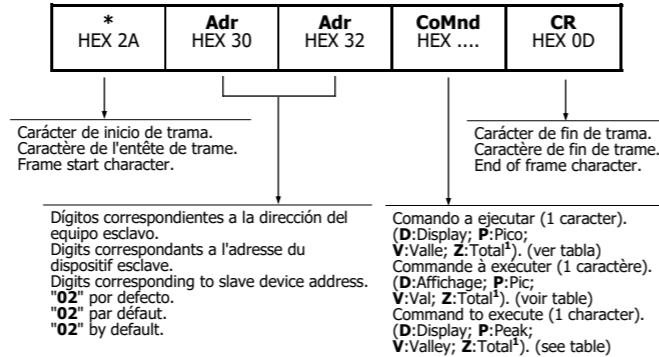
**NOTA / NOTE / NOTE:**  
Si se envían más de 5 caracteres sólo se visualizarán los 5 últimos recibidos. El punto decimal no cuenta como carácter.  
Si plus de 5 caractères sont envoyés seulement les 5 derniers reçus seront affichés. Le point décimal ne compte pas comme un caractère.  
If more than 5 characters are sent, only the last 5 will be displayed. Decimal point does not count as a character.

#### Trama de respuesta / Trame de réponse / Response frame:



#### MODULO MASTER/MODE MASTER/MASTER MODE

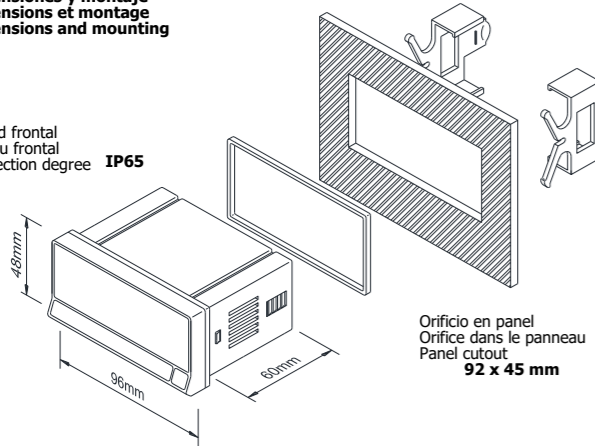
- Demanda al esclavo la variable a visualizar a intervalos de tiempo fijos.  
Demande à l'esclave la variable à afficher à intervalles de temps fixe.  
Requests to the slave the variable to visualize at fixed time intervals.
  - Parámetros a configurar en modo MASTER:  
Paramètres à configurer en mode MASTER:  
Parameters to configure working as MASTER mode:
- Adr:** Dirección 'Adr' del esclavo.  
Adresse 'Adr' de l'esclave.  
Slave 'Adr' address.
- tIME:** Intervalo de tiempo entre demandas (0.1 a 9.9s).  
Intervalle de temps entre demandes (0.1 à 9.9s).  
Time interval between requests (0.1 to 9.9s).
- CoMnd:** Comando a ejecutar respetando el formato de trama.  
Commande à exécuter en respectant la structure de la trame.  
Command to execute according to frame format.



<sup>1</sup> Comando **no disponible** para los modelos:  
<sup>1</sup> Commande **non disponible** pour les modèles:  
<sup>1</sup> Command **not available** for models:  
**MICRA-M, MICRA-E, ALPHA-T.**

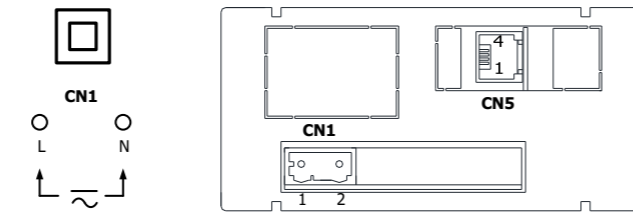
#### Dimensiones y montaje Dimensions et montage Dimensions and mounting

Estanqueidad frontal  
Étanchéité du frontal  
Frontal protection degree **IP65**



Orificio en panel  
Orifice dans le panneau  
Panel cutout  
**92 x 45 mm**

#### Conexión. Raccordement. Connections.



**80-265V AC/100-300V DC**  
**22-53V AC/10.5-70V DC**  
**5W**

Ver nota \*\*  
Voir note \*\*  
See note \*\*  
Fusible recomendado  
Fusible recommandé  
Recommended fuse  
**0.5A - MICRA-X**  
**2A - MICRA-X6**

CN5: RJ11		
PIN	NAME	DESCRIPTION
1	N/C	Not connected
2	B	TxD+ / RxD+
3	A	TxD- / RxD-
4	GND	GND

#### Conformidad CE. Conformité CE. CE Conformity.

Para obtener la declaración de conformidad correspondiente a este modelo entre en nuestra web [www.ditel.es](http://www.ditel.es), donde dicho documento, el manual técnico y resto de información de interés, pueden ser descargados libremente.  
Pour obtenir la déclaration de conformité correspondant à ce modèle, veuillez accéder à notre site web [www.ditel.es](http://www.ditel.es), où ce document ainsi que le manuel technique et d'autres informations d'intérêt peuvent être téléchargés librement.  
To obtain the declaration of conformity corresponding to this model enter our website [www.ditel.es](http://www.ditel.es), where this document, the technical manual and other information of interest can be downloaded freely.



Según la Directiva 2012/19/UE, no puede deshacerse de este aparato como un residuo urbano normal. Puede devolverlo, sin coste alguno, al lugar donde fue adquirido para que de esta forma se proceda a su tratamiento y reciclado controlados.  
Selon la Directive 2012/19/UE, l'utilisateur ne peut se défaire de cet appareil comme d'un résidu urbain courant. Vous pouvez le restituer, sans aucun coût, au lieu où il a été acquis afin qu'il soit procédé à son traitement et recyclage contrôlés.  
According to 2012/19/EU Directive, You cannot dispose of it at the end of its lifetime as unsorted municipal waste. You can give it back, without any cost, to the place where it was acquired to proceed to its controlled treatment and recycling.



DISEÑOS Y TECNOLOGÍA, S.A.  
Xaró, 6B P.I. Les Guixeres  
08915 Badalona (Barcelona) - Spain

Tel. +34 933 394 758  
Fax +34 934 903 145  
Email: [comercialditel.es](mailto:comercialditel.es); web: [www.ditel.es](http://www.ditel.es)

30728484 20230210



# MICRA-X/X6

## GUIA RÁPIDA DE INSTALACIÓN GUIDE RAPIDE D'INSTALLATION QUICK INSTALLATION GUIDE



INDICADOR DIGITAL para el funcionamiento como visualizador o repetidor industrial, controlado a través de red RS485 y protocolos de comunicación **MODBUS RTU** y **ASCII**.

INDICATEUR DIGITAL fonctionnant comme afficheur ou répéteur industriel sur réseau RS485 en protocoles de communication **MODBUS RTU** et **ASCII**.

DIGITAL INDICATOR for operating as an industrial visualizer or repeater controlled through RS485 network and **MODBUS RTU** and **ASCII** communications protocols.



### CONFIGURACIÓN MÍNIMA (Ver diagrama en el reverso) CONFIGURATION MINIMALE (Voir diagramme au dos) MINIMUM CONFIGURATION (See configuration diagram on the back of the page)

- Configurar velocidad de transmisión ('bAud') y dirección del equipo ('Adr') en menú "rSout"  
Configurer vitesse de transmission ('bAud') et adresse dispositif ('Adr') dans le menu "rSout"
- Seleccionar el protocolo de comunicación ('trAns') en menú "rSout"  
Sélectionner le protocole de communication ('trAns') dans le menu "rSout"
- Definir modo de funcionamiento como 'Master' o 'Slave' en menú "ModE"  
Définir le mode de fonctionnement comme 'Master' ou 'Slave' dans le menu "ModE"

#### 3.1 Para protocolo Modbus/Pour protocole Modbus/for Modbus protocol

#### MODULO SLAVE/MODE SLAVE/SLAVE MODE

- Queda a la espera de recibir los datos a visualizar en display. Los datos deben introducirse en los registros correspondientes indicados en la tabla utilizando una función MODBUS de escritura.  
Reste à l'écoute et affiche les données reçues. Les données doivent être écrites dans les registres dont les adresses figurent dans le tableau suivant en utilisant une fonction MODBUS d'écriture.  
Waits for the reception of data to visualize. Data must be entered in the registers indicated in the table using a MODBUS writing function.
- No es necesaria ninguna configuración especial.  
Aucune configuration spécifique n'est nécessaire.  
No special configuration is needed.

#### MODULO MASTER/MODE MASTER/MASTER MODE

- Demanda al esclavo la variable a visualizar a intervalos de tiempo fijos.  
Demande à l'esclave la variable à afficher à intervalles de temps fixe.  
Requests to the slave the variable to visualize at fixed time intervals.
  - Parámetros a configurar en modo MASTER:  
Paramètres à configurer en mode MASTER:  
Parameters to configure as MASTER mode:
- Adr:** Dirección 'Adr' del esclavo.  
Adresse 'Adr' de l'esclave.  
Slave 'Adr' address.
- tIME:** Intervalo de tiempo entre demandas (0.1 a 9.9s).  
Intervalle de temps entre demandes (0.1 à 9.9s).  
Time interval between requests (0.1 to 9.9s).
- dtEct:** Modo de detección (Automático o Manual).  
Mode de detection (Automatique ou Manuel).  
Detection mode (Auto or Manual).

#### Auto (automático/automatique/automatic):

Este modo puede usarse con los instrumentos DITEL, de los cuales el MICRA-X posee una tabla de direcciones de las variables a demandar (display, pico, valle, total, ...).  
Ce mode peut être utilisé avec les instruments DITEL, dont le MICRA-X possède une table d'adresses des registres MODBUS de lecture (affichage, pic, vallée, Total, ...).  
This mode is used for DITEL instruments. MICRA-X has an address table of the variables to request (display, peak, valley, total, ...).

#### Man (manual/manuel/manual):

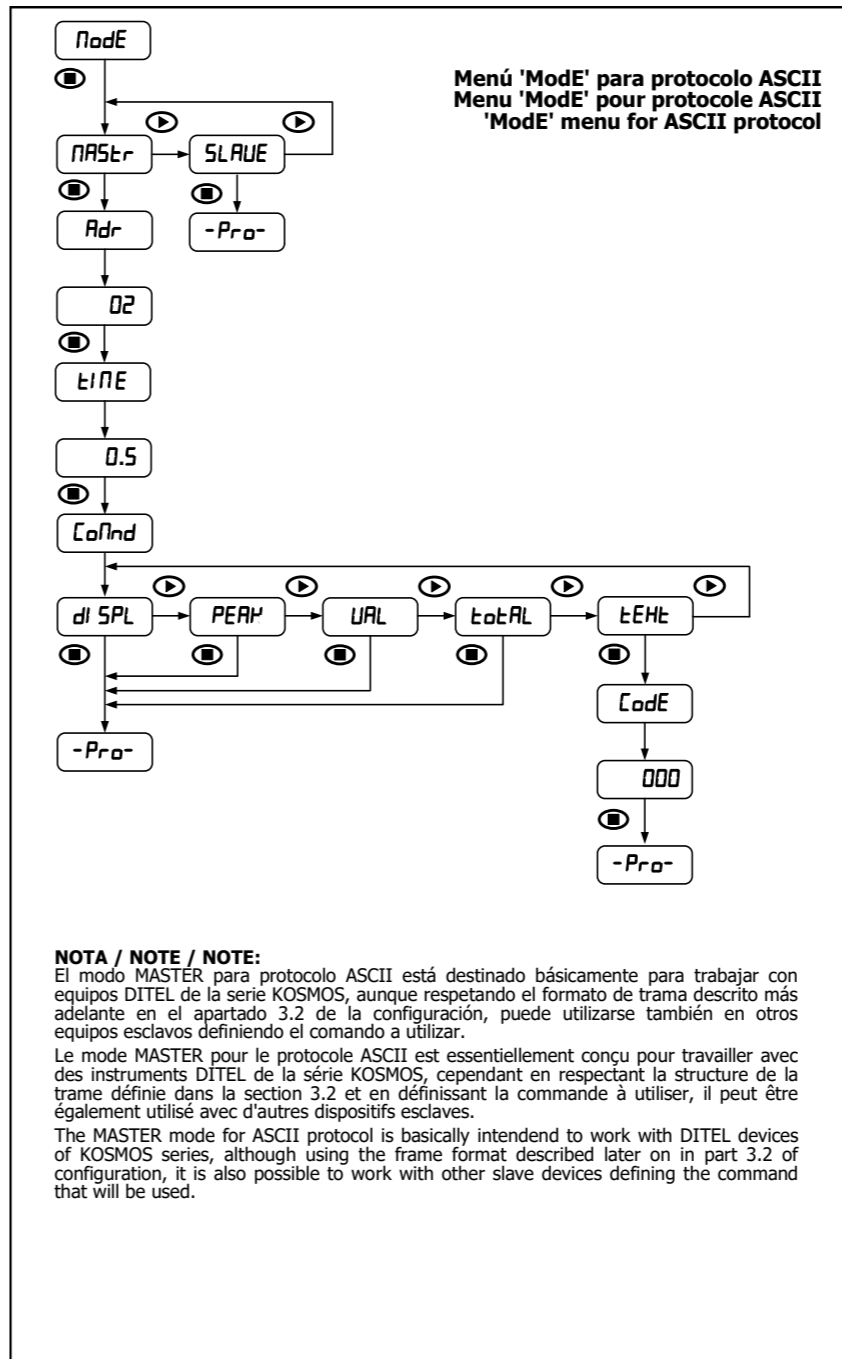
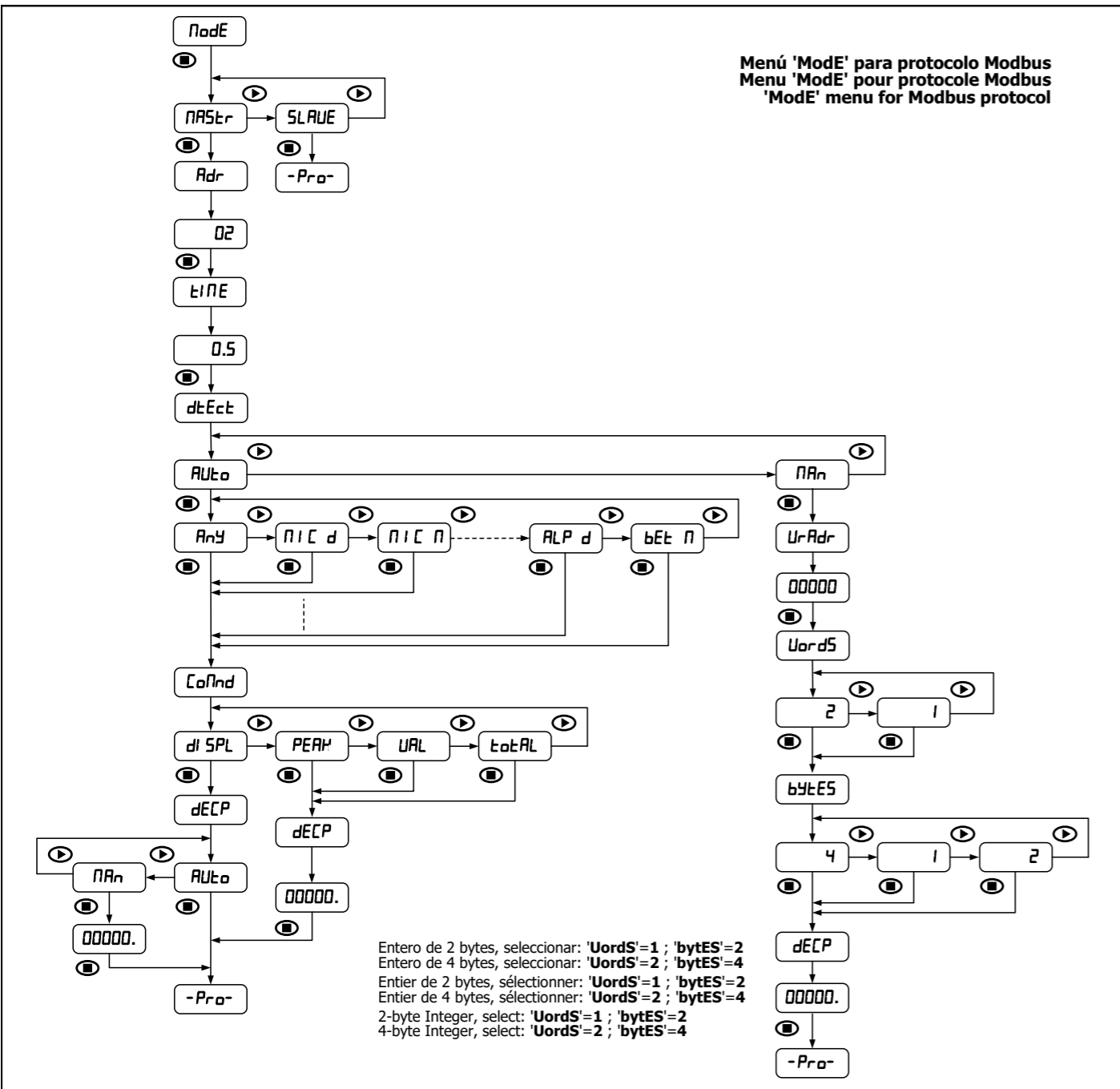
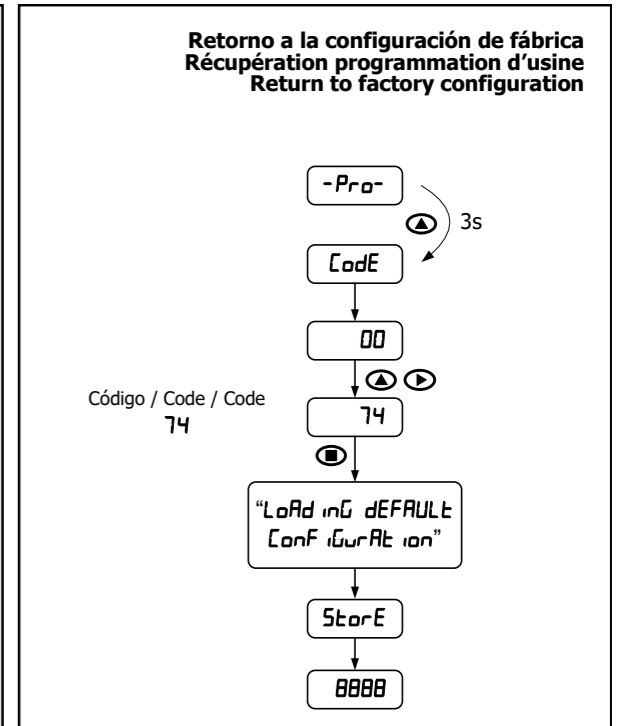
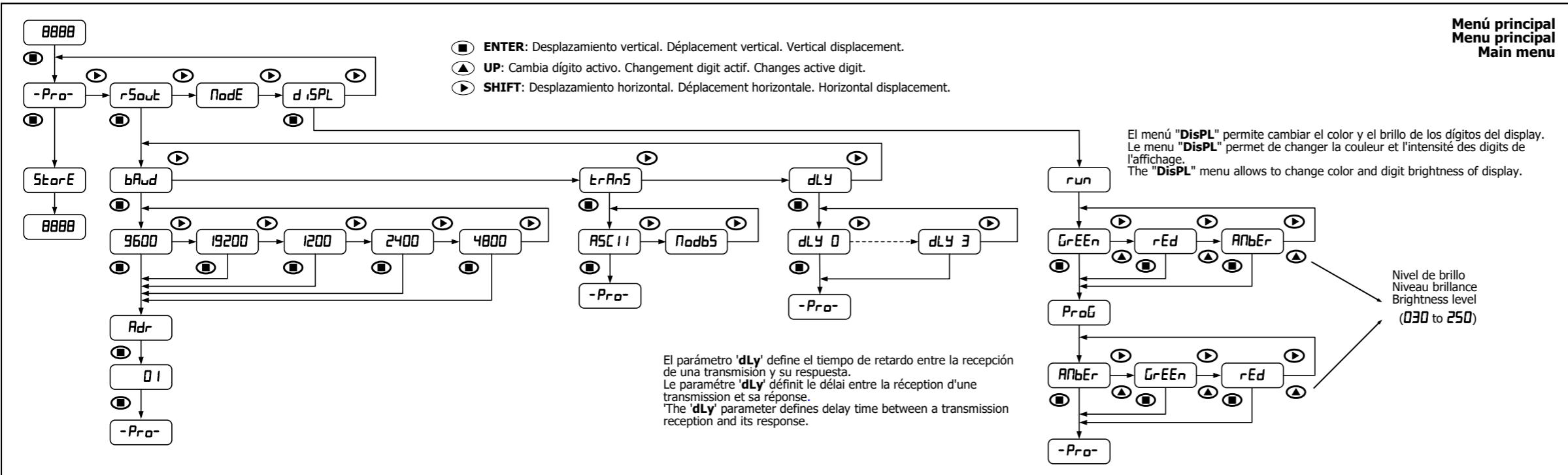
En este modo, hay que configurar la dirección de la variable a demandar ('VrAdr'), el número de palabras ('UordS') y el formato de visualización ('bytES' y 'dECP').  
Dans ce mode, on doit configurer l'adresse du registre à lire ('VrAdr'), le nombre de mots ('UordS') et le format d'affichage ('bytES' et 'dECP').  
In this mode have to be configured the address of the variable to request ('VrAdr'), the number of words ('UordS') and the visualization format ('bytES' and 'dECP').

Modo Mode Mode	Dirección Adresse Address	Descripción Description Description
ASCII	HEX 0100	Up to 5 characters + decimal point (See table of supported ASCII-HEXADECEIMAL characters)
WORD	HEX 0120 (no decimal point)	2 or 4-byte signed integer number (decimal point according to register)
	HEX 0122 (1 decimal pos.)	
	HEX 0124 (2 decimal pos.)	
	HEX 0126 (3 decimal pos.)	
FLOAT	HEX 0128 (4 decimal pos.)	2 or 4-byte floating point number (decimal positions according to register)
	HEX 0140 (no decimal point)	
	HEX 0148 (4 decimal pos.)	

- Soporta la escritura/lectura de textos o números en formato 'ASCII', 'WORD' y 'FLOAT'  
Supporte l'écriture/lecture de texte ou numéros en format 'ASCII', 'WORD' et 'FLOAT'.  
Supports writing/reading of text or numbers in 'ASCII', 'WORD' and 'FLOAT' format.
- Funciones MODBUS / Fonctions MODBUS / MODBUS functions:  
Escritura de n palabras ⇒ 0x10 ; Lectura de n palabras ⇒ 0x03 ; Forzar estado ⇒ 0x05  
Écriture de n mots ⇒ 0x10 ; Lecture de n mots ⇒ 0x03 ; Forcer état ⇒ 0x05  
Write n words ⇒ 0x10 ; Read n words ⇒ 0x03 ; Force coil ⇒ 0x05  
Escritura de una palabra ⇒ 0x06 / Écriture d'un mot / Write one word ⇒ 0x06

DOWNLOAD  
USER MANUAL





**TABLA DE CARACTERES ASCII-HEXADECIMAL SOPORTADOS**  
TABLE DE CARACTÈRES ASCII-HEXADECIMAL SUPPORTÉS  
TABLE OF SUPPORTED ASCII-HEXADECIMAL CHARACTERS

20 (space)	39 9	4C L	59 Y	69 i	76 u
2B -	3D -	4D n	5A 2	6A J	77 H
2D -	41 A	4E n	5B C	6B H	77 r
2E .	42 B	4F O	5D J	6C L	79 Y
30 0	43 C	50 P	5F -	6D n	7A 2
31 1	44 O	51 9	61 a	6E n	7C l
32 2	45 E	52 r	62 b	6F o	DC o
33 3	46 F	53 S	63 c	70 P	DF o
34 4	47 G	54 r	64 d	71 9	FO -
35 5	48 H	55 U	65 e	72 r	
36 6	49 I	56 U	66 F	73 S	
37 7	4A J	57 H	67 9	74 t	
38 8	4B H	58 H	68 h	75 u	