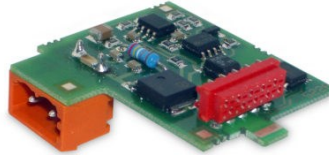
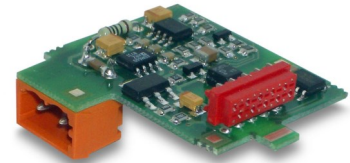


GUIA RÁPIDA DE INSTALACIÓN
GUIDE RAPIDE D'INSTALLATION
QUICK INSTALLATION GUIDE



SALIDA ANALÓGICA
SORTIE ANALOGIQUE
ANALOG OUTPUT

NMA : 4-20 mA

NMV : 0-10 V

MODOS DE TRABAJO

MODES DE TRAVAIL

OPERATING MODES

La tarjeta dispone de un conector de dos vías que proporciona una señal de variación entre 0 y 10V (**NMV**) ó entre 4mA y 20mA (**NMA**) linealmente proporcional a una variación de display definida por el usuario.

Las salidas están aisladas respecto de la señal de entrada.

Los valores de display que proporcionan la señal de salida en los dos extremos del rango (OUT-HI y OUT-LO) también se introducen mediante las teclas del panel dentro del módulo de programación mencionado. La salida analógica sigue entonces la variación del display entre los puntos superior e inferior programados.

La señal de salida también puede variar de forma inversa a la variación de display si se asigna al valor superior de la salida analógica (OUT-HI) el inferior del rango de display y al valor inferior de salida (OUT-LO) el superior del rango de display.

*La carte dispose d'un connecteur qui fournit un signal de variation entre 0 et 10V (**NMV**) ou entre 4 mA et 20mA (**NMA**) linéairement proportionnel à une variation d'affichage définie par l'utilisateur.*

Les sorties sont isolées du signal d'entrée.

Les valeurs d'affichage qui fournissent le signal de sortie aux deux extrémités de la plage (OUT-HI et OUT-LO) sont également entrées à l'aide des touches du panneau dans le module de programmation susmentionné. La sortie analogique suit alors la variation de l'affichage entre les points programmés supérieur et inférieur.

Le signal de sortie peut également varier inversement à la variation d'affichage si la valeur supérieure de la sortie analogique (OUT-HI) est affectée à la valeur inférieure de la plage d'affichage et à la valeur inférieure de la sortie (OUT-LO) à la valeur supérieure de la plage d'affichage .

The card has a two-way connector that provides a variation signal between 0 and 10V (**NMV**) or between 4mA and 20mA (**NMA**) linearly proportional to a user-defined display variation.

The outputs are isolated from the input signal.

The display values that provide the output signal at the two ends of the range (OUT-HI and OUT-LO) are also entered using the panel keys within the mentioned programming module. The analog output then follows the variation of the display between the upper and lower programmed points.

The output signal can also vary inversely to the display variation if the upper value of the analog output (OUT-HI) is assigned the lower of the display range and the lower value of the output (OUT-LO) the upper of the display range.



Para una información más completa, por favor consulte el manual de instrucciones en nuestra web
Pour plus d'informations veuillez consulter le manuel dans notre site web
 For complete instructions please refer to the user manual in our website
Für weitere Informationen, konsultieren Sie bitte die Bedienungsanleitung auf unserem web

Según la Directiva 2012/19/UE, no puede deshacerse de este aparato como un residuo urbano normal. Puede devolverlo, sin coste alguno, al lugar donde fue adquirido para que de esta forma se proceda a su tratamiento y reciclado controlados.
 Selon la Directive 2012/19/UE, l'utilisateur ne peut se défaire de cet appareil comme d'un residu urbain courant. Vous pouvez le restituer, sans aucun coût, au lieu où il a été acquis afin qu'il soit procédé à son traitement et recyclage contrôlés.
 According to 2012/19/EU Directive, You cannot dispose of it at the end of its lifetime as unsorted municipal waste. You can give it back, without any cost, to the place where it was acquired to proceed to its controlled treatment and recycling.
 Gemäß der Richtlinie 2012/19/EU darf dieses Elektronikgerät nicht über den herkömmlichen Haushaltsmüllkreislauf entsorgt werden. Sie kann das Gerät kostenlos an die Stelle von der es erworben wurde, für die kontrollierte Bearbeitung und Wiederverwertung zurückgeben.

DOWNLOAD
 USER MANUAL



ACCESO A LA PROGRAMACIÓN DE LA SALIDA ANALÓGICA :

ACCÈS À LA PROGRAMMATION DE LA SORTIE ANALOGIQUE:

ACCESS TO THE PROGRAMMING OF THE ANALOG OUTPUT:

Presionar la tecla "ENTER" para pasar del modo de trabajo al modo de programación (indicación -Pro-, led PROG) y pulsar repetidamente la tecla " ▶ " hasta situarse en el nivel : *AnOut*

El módulo dispone de un menú que permite la selección de los siguientes parámetros :

- OutHI:** Display para 10V (**NMV**) o 20mA (**NMA**) de salida
- OutLO :** Display para 0V (**NMV**) o 4mA (**NMA**) de salida
- OUrnG :** Sobre escala por alto (HI) o por bajo (LO)

*Appuyez sur la touche "ENTER" pour passer du mode de fonctionnement au mode de programmation (indication -Pro-, led PROG) et appuyez à plusieurs reprises sur la touche " ▶ " jusqu'à atteindre le niveau : *AnOut**

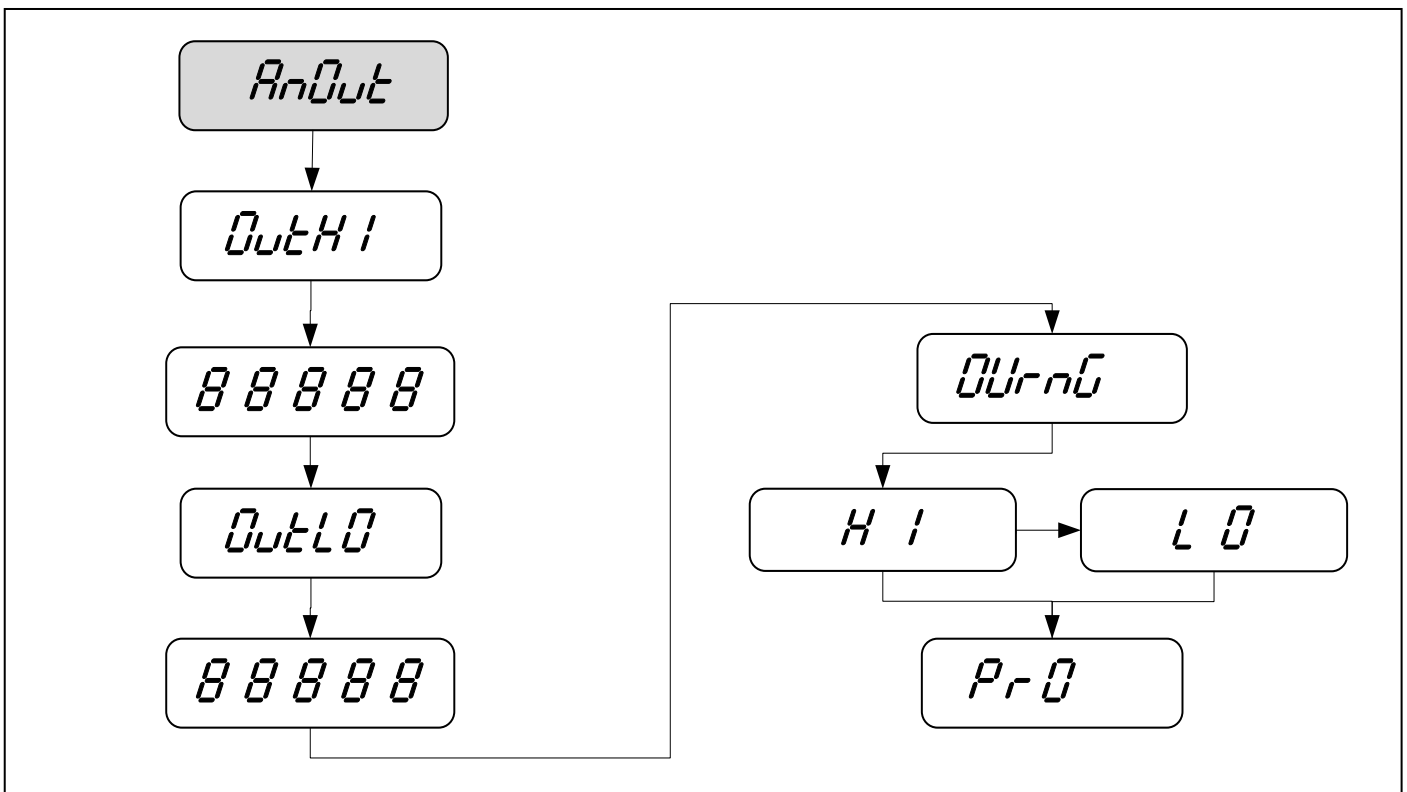
Le module dispose d'un menu qui permet la sélection des paramètres suivants:

- OutHI:** Affichage pour 10V (**NMV**) ou 20mA (**NMA**) de sortie
- OutLO :** Affichage pour 0V (**NMV**) ou 4mA (**NMA**) de sortie
- OUrnG :** Dépassement d'échelle haut (HI) ou bas (LO)

Press the "ENTER" key to go from the working mode to the programming mode (indication -Pro-, led PROG) and repeatedly press the " ▶ " key until you reach the level : *AnOut*

The module has one menu that allow the selection of the following parameters:

- OutHI:** Display for output 10V (**NMV**) or 20mA (**NMA**)
- OutLO :** Display for output 0V (**NMV**) or 4mA (**NMA**)
- OUrnG :** Over range high (HI) or low (LO)



MONTAJE

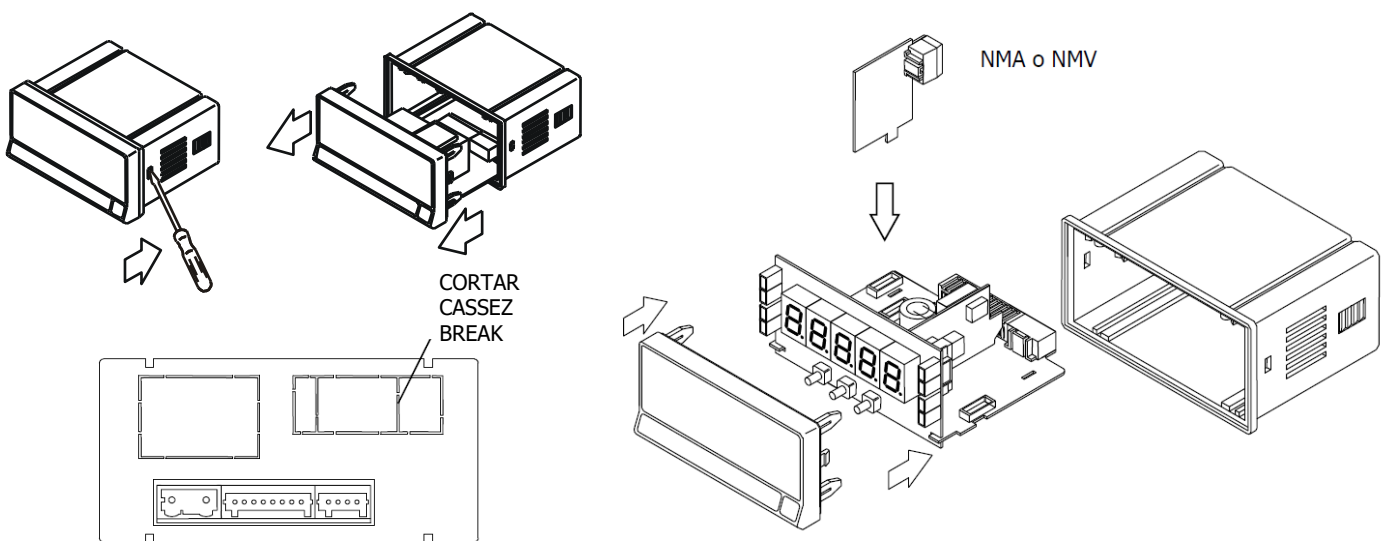
MONTAGE

ASSEMBLY

Extraer el conjunto electrónico de la caja y romper las uniones de la zona marcada del conector para separarla de la caja. Instalar la tarjeta opción en el conector. Insertar el pie de la tarjeta en la ranura de la base efectuando una ligera presión para que el conector de la tarjeta quede perfectamente encajado en el de la base. Si en las condiciones de trabajo del instrumento pueden presentarse vibraciones, es conveniente soldar la tarjeta a la base aprovechando las pistas de cobre a ambos lados del pie de la tarjeta y alrededor de la ranura en la cara de soldaduras de la base.

Retirez l'ensemble électronique de la boîte et cassez les joints dans la zone marquée du connecteur pour le séparer de la boîte. Installez la carte option dans le connecteur. Insérez le pied de la carte dans la fente de la base, en exerçant une légère pression pour que le connecteur de la carte soit parfaitement inséré dans celui de la base. Si des vibrations peuvent survenir dans les conditions de travail de l'instrument, il est conseillé de souder la carte à la base, en profitant des pistes en cuivre des deux côtés de la base de la carte et autour de la rainure sur la face soudée de la base.

Remove the electronic assembly from the box and break the joints in the marked area of the connector to separate it from the box. Install the option card in the connector. Insert the foot of the card into the slot on the base, applying slight pressure so that the connector on the card is perfectly seated in the one on the base. If vibrations may occur under the instrument's working conditions, it is advisable to solder the card to the base, taking advantage of the copper tracks on both sides of the card base and around the groove on the base's weld face.



CONEXIONADO

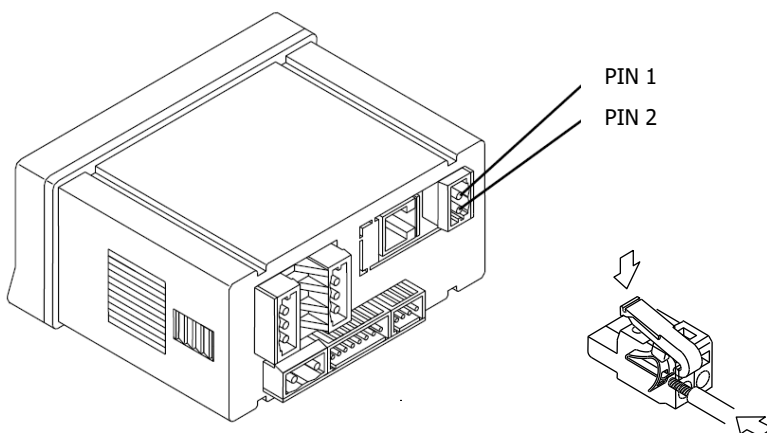
RACCORDEMENT

WIRING

CONECTOR / *CONNECTEUR* / CONNECTOR

PIN 1 = (-) 0-10V / 4-20mA

PIN 2 = (+) 0-10V / 4-20mA



ESPECIFICACIONES TÉCNICAS
SPÉCIFICATIONS TECHNIQUES
TECHNICAL SPECIFICATIONS

	0-10V	4-20mA
Resolución <i>Résolution</i> Resolution	13 bits	13 bits
Precisión <i>Précision</i> Accuracy	0.1% F.E. ±1 bit	0.1% F.E. ±1 bit
Deriva térmica <i>Dérive thermique</i> Thermal drift	0.2mV/°C	0.5uA/°C
Carga máxima / mínima <i>Charge maximale / minimale</i> Maximum / minimum load	≥10kΩ	≤500Ω
Tiempo de respuesta <i>Temps de réponse</i> Response time	50ms	50ms



DISEÑOS Y TECNOLOGÍA, S.A.
Xarol, 6B P.I. Les Guixeres
08915 Badalona (Barcelona) - Spain

Tel. +34 933 394 758
Fax +34 934 903 145
Email: comercial@ditel.es ; web: www.ditel.es

20230505 30728905