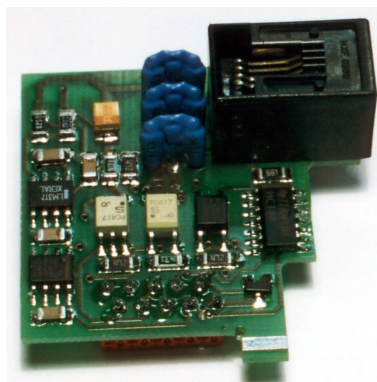


GUIA RÁPIDA DE INSTALACIÓN
GUIDE RAPIDE D'INSTALLATION
QUICK INSTALLATION GUIDE



RS4 : SALIDA RS485
SORTIE RS485
RS485 OUTPUT

DESCRIPCIÓN	DESCRIPTION	DESCRIPTION
-------------	-------------	-------------

La opción de salida RS485 consiste en una tarjeta adicional (referencia **RS4**) que se instala en el conector enchufable M1 de la placa base del instrumento (ALPHA, BETA, GAMMA, MICRA).

La tarjeta incorpora un conector telefónico de 6 vías / 4 contactos con salida en la parte posterior del aparato.

La salida serie permite establecer una línea de comunicación a través de la cual un dispositivo maestro puede solicitar el envío de datos tales como valor de display, valor de los setpoints, pico, valle y tara (u offset en el caso de termómetros) y además ejecutar funciones a distancia como tara del display, puesta a cero de las memorias de pico, valle o tara y modificación de los valores de setpoint.

La opción de salida es configurable por software en cuanto a velocidad de transmisión (hasta 19200 baudios), dirección del aparato (00 a 99) y tipo de protocolo de comunicación (ASCII, ISO 1745 y MODBUS RTU) y retardo.

El modo de funcionamiento es half-duplex, la recepción de un mensaje válido puede suponer la realización inmediata de una acción, o la transmisión de una respuesta por parte del instrumento interrogado.

*L'option de sortie RS485 consiste en une carte supplémentaire (référence **RS4**) qui s'installe dans le connecteur M1 de la carte mère de l'instrument (ALPHA, BETA, GAMMA, MICRA).*

La carte intègre un connecteur téléphonique 6 voies / 4 contacts avec sortie à l'arrière de l'appareil.

La sortie série permet d'établir une ligne de communication à travers laquelle un appareil maître peut demander l'envoi de données telles que la valeur d'affichage, la valeur de consigne, le pic, la vallée et la tare (ou le décalage dans le cas des thermomètres) et également exécuter des fonctions à distance telles que l'affichage de la tare, remise à zéro des mémoires crête, vallée ou tare et modification des valeurs de consigne.

L'option de sortie est configurable par logiciel en termes de vitesse de transmission (jusqu'à 19200 bauds), d'adresse d'appareil (00 à 99) et de type de protocole de communication (ASCII, ISO 1745 et MODBUS RTU) et de retard.

Le mode de fonctionnement est en semi-duplex, la réception d'un message valide peut signifier l'exécution immédiate d'une action, ou l'émission d'une réponse par l'instrument interrogé.

The RS485 output option consists of an additional card (**RS4** reference) that is installed in the M1 plug connector on the instrument's motherboard (ALPHA, BETA, GAMMA, MICRA).

The card incorporates a 6-way / 4 contacts telephone connector with output on the back of the device.

The serial output allows establishing a communication line through which a master device can request the sending of data such as display value, setpoint value, peak, valley and tare (or offset in the case of thermometers) and also Execute remote functions such as display tare, reset of peak, valley or tare memories and modification of setpoint values. The output option is configurable by software in terms of transmission speed (up to 19200 baud), device address (00 to 99) and type of communication protocol (ASCII, ISO 1745 and MODBUS RTU) et delay.

The operating mode is half-duplex, the reception of a valid message can mean the immediate performance of an action, or the transmission of a response by the interrogated instrument.



Para una información más completa, por favor consulte el manual de instrucciones en nuestra web
Pour plus d'informations veuillez consulter le manuel dans notre site web
 For complete instructions please refer to the user manual in our website

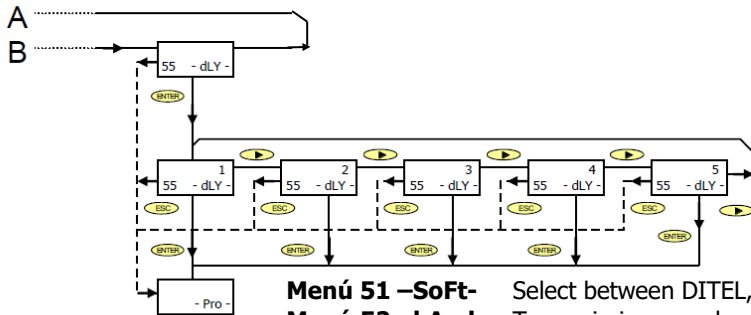
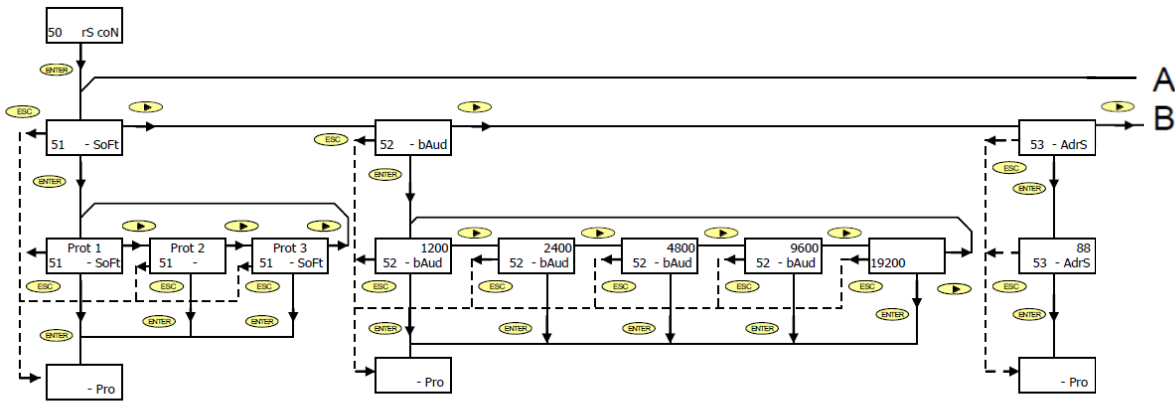
DOWNLOAD
 USER MANUAL



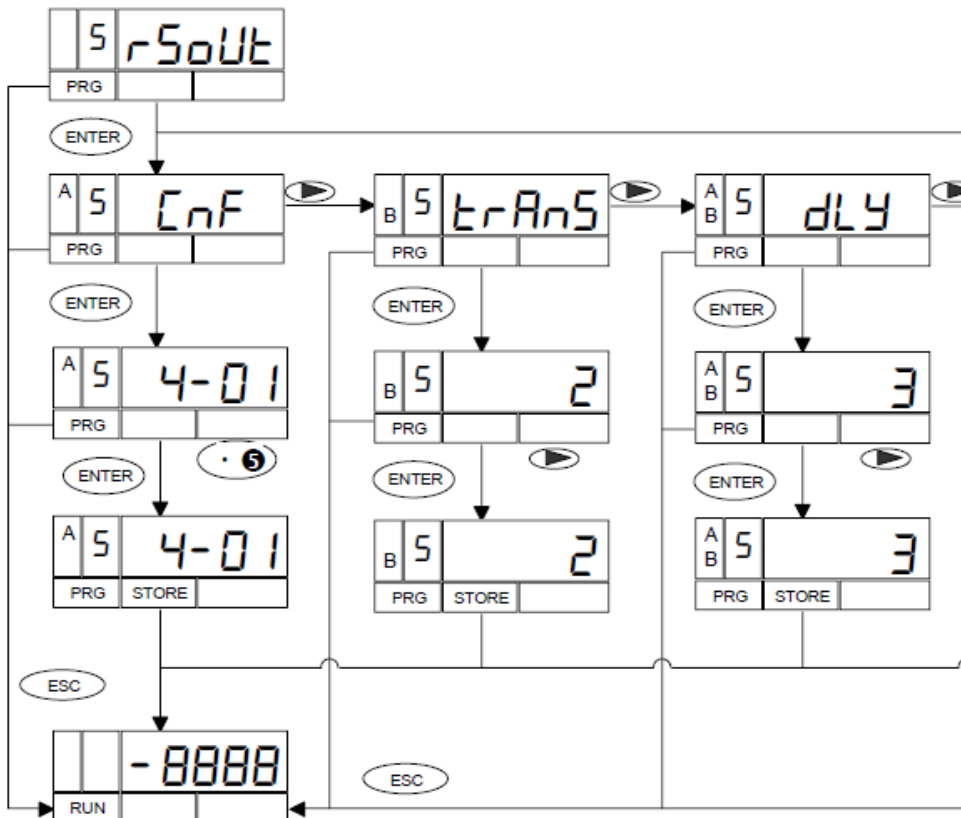
Según la Directiva 2012/19/UE, no puede deshacerse de este aparato como un residuo urbano normal. Puede devolverlo, sin coste alguno, al lugar donde fue adquirido para que de esta forma se proceda a su tratamiento y reciclado controlados.

Selon la Directive 2012/19/UE, l'utilisateur ne peut se défaire de cet appareil comme d'un residu urbain courant. Vous pouvez le restituer, sans aucun coût, au lieu où il a été acquis afin qu'il soit procédé à son traitement et recyclage contrôlés.

According to 2012/19/EU Directive, You cannot dispose of it at the end of its lifetime as unsorted municipal waste. You can give it back, without any cost, to the place where it was acquired to proceed to its controlled treatment and recycling.



- Menú 51 –SoFt-** Select between DITEL, ISO 1745 and MODBUS protocol.
- Menú 52 –bAud-** Transmission speed setting.
- Menú 53 –AdrS-** Programming the device address.
- Menú 55 –dLY-** Selection of the delay applicable to the response time of the device from the reception of an order.



- Menú 5A CnF:** Configuration of the transmission speed of the device and adress.
- Menú 5B trAnS:** Selection between protocol 1, 2 or 3.
- Menú 5AB dLy:** Selection of the delay applicable to the response time of the device from the reception of an order.

• PROTOCOL ASCII
Formato / Format / Format : 1 bit START, 8 bits DATA, NO parity, 1 bit de STOP.

MESSAGE TO SEND

RESPONSE MESSAGE TO RECEIVE

*	D	d	C	C	X	X	CR
---	---	---	---	---	---	-------	---	----

SP	X	X	CR
----	---	-------	---	----

"*" [ASCII 42] START of message
 "D d" Address (00 to 99)
 "C C" Command (see table)
 "X...X" Data bytes
 "CR" [ASCII 13] END of message

"SP" [ASCII 32] Espace.
 "X...X" Data bytes (only if data is requested)
 "CR" [ASCII 13] END of message.

• PROTOCOL ISO1745
Formato / Format / Format : 1 bit START, 7 bits DATA, 1 bit EVEN parity, 1 bit de STOP.

MESSAGE TO SEND

RESPONSE MESSAGE WITH DATA

SOH	D	d	STX	C	C	X	X	ETX	BCC
-----	---	---	-----	---	---	---	-------	---	-----	-----

SOH	D	d	STX	X	X	ETX	BCC
-----	---	---	-----	---	-------	---	-----	-----

"SOH" [ASCII 01] START of message
 "D d" Address (00 to 99)
 "STX" [ASCII 02] START of text
 "C C" Command (see table)
 "X...X" Data bytes
 "ETX" [ASCII 03] END of text
 "BCC" Checksum (OR-Exclusive Data bytes)
 Note : (if<32 then add 32)

"SOH" [ASCII 01] START of message
 "D d" Address (00 to 99)
 "STX" [ASCII 02] START of text
 "X...X" Data bytes
 "ETX" [ASCII 03] END of text
 "BCC" Checksum

RESPONSE MESSAGE WITHOUT DATA

D	d	ACK	or	D	d	NAK
---	---	-----	----	---	---	-----

"ACK" [ASCII 06] Message OK
 "NAK" [ASCII 21] Message No OK

Comando	Protocolo		Función	Tipo de función	Tipo Instrumento					
	ASCII	ISO1745			ALPHA-C	ALPHA-P	ALPHA-T	ALPHA-D	BETA-M	GAMMA-M
D	ØD		Transmisión valor display	Trans	*	*	*	*	*	*
T	ØT		Transmisión valor TARA (offset en termómetros, preset en ALPHA-D)	Trans	*	*	*	*	*	*
T	ØT		Transmisión valor Total	Trans						
P	ØP		Transmisión valor Pico	Trans	*	*	*	*	*	*
V	ØV		Transmisión valor Valle	Trans	*	*	*	*	*	*
Y	ØY		Transmisión valor Pico-Pico	Trans						*
Z	ØZ		Transmisión valor Total	Trans					*	
X	ØX		Transmisión número de lotes	Trans				*	*	
L1	L1		Transmisión valor setpoint 1	Trans	*	*	*	*	*	*
L2	L2		Transmisión valor setpoint 2	Trans	*	*	*	*	*	*
L3	L3		Transmisión valor setpoint 3	Trans	*	*	*	*	*	*
L4	L4		Transmisión valor setpoint 4	Trans	*	*	*	*	*	*
M1	M1		Modificar valor setpoint 1	Modif	*	*	*	*	*	*
M2	M2		Modificar valor setpoint 2	Modif	*	*	*	*	*	*
M3	M3		Modificar valor setpoint 3	Modif	*	*	*	*	*	*
M4	M4		Modificar valor setpoint 4	Modif	*	*	*	*	*	*
I	ØI		Transmisión entradas lógicas activas	Trans	*	*	*	*	*	*
F	ØF		Transmisión factor multiplicador	Trans				*		
C	ØC		Transmisión tipo función entrada	Trans				*		

TABLE OF COMMANDS ASCII / ISO1745

Comando	Protocolo		Función	Tipo de función	Tipo Instrumento					
	ASCII	ISO1745			ALPHA-C	ALPHA-P	ALPHA-T	ALPHA-D	BETA-M	GAMMA-M
r	Ør		Reset tara (o preset en Alpha-D)	orden	*	*		*	*	*
p	Øp		Reset pico	orden	*	*	*	*	*	*
v	Øv		Reset valle	orden	*	*	*	*	*	*
y	Øy		Reset pico-pico	orden						*
z	Øz		Reset total y batch (reset contador en Alpha-D)	orden				*	*	
z	Øz		Reset 1 grupo variables	orden						
n	Øn		Desenclavar setpoints latch	orden	*	*	*		*	*
h	Øh		Hold + reset 1	orden						
x	Øx		Reset contador lotes	orden				*		
TT			Transmisión tipo de aparato	Trans	*	*	*	*	*	*

• PROTOCOL MODBUS (see manual MODBUS at www.ditel.es)

MONTAJE

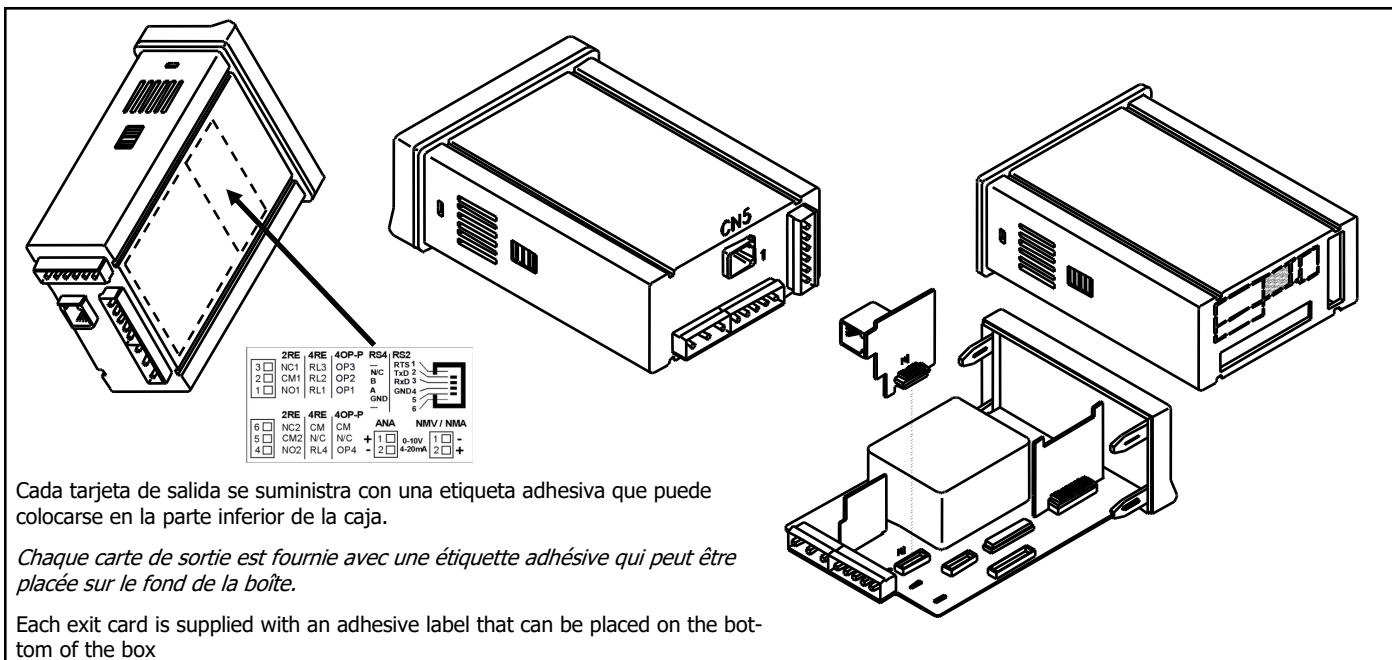
MONTAGE

ASSEMBLY

Extraer el conjunto electrónico de la caja y romper las uniones de la zona marcada del conector para separarla de la caja. Instalar la tarjeta opción en el conector M1. Insertar el pie de la tarjeta en la ranura de la base efectuando una ligera presión para que el conector de la tarjeta quede perfectamente encajado en el de la base. Si en las condiciones de trabajo del instrumento pueden presentarse vibraciones, es conveniente soldar la tarjeta a la base aprovechando las pistas de cobre a ambos lados del pie de la tarjeta y alrededor de la ranura en la cara de soldaduras de la base.

Retirez l'ensemble électronique de la boîte et cassez les joints dans la zone marquée du connecteur pour le séparer de la boîte. Installez la carte option dans le connecteur M1. Insérez le pied de la carte dans la fente de la base, en exerçant une légère pression pour que le connecteur de la carte soit parfaitement inséré dans celui de la base. Si des vibrations peuvent survenir dans les conditions de travail de l'instrument, il est conseillé de souder la carte à la base, en profitant des pistes en cuivre des deux côtés de la base de la carte et autour de la rainure sur la face soudée de la base.

Remove the electronic assembly from the box and break the joints in the marked area of the connector to separate it from the box. Install the option card in the M1 connector. Insert the foot of the card into the slot on the base, applying slight pressure so that the connector on the card is perfectly seated in the one on the base. If vibrations may occur under the instrument's working conditions, it is advisable to solder the card to the base, taking advantage of the copper tracks on both sides of the card base and around the groove on the base's weld face.



Cada tarjeta de salida se suministra con una etiqueta adhesiva que puede colocarse en la parte inferior de la caja.

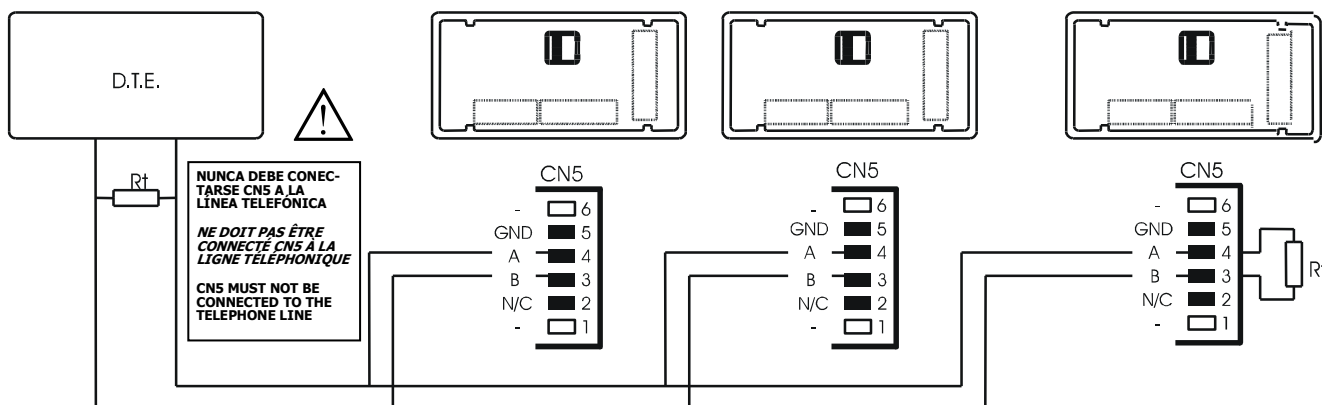
Chaque carte de sortie est fournie avec une étiquette adhésive qui peut être placée sur le fond de la boîte.

Each exit card is supplied with an adhesive label that can be placed on the bottom of the box

CONEXIONADO

RACCORDEMENT

CONNECTIONS



Hasta 31 indicadores serie KOSMOS pueden ser conectados en la misma línea con un D.T.E. mediante asignación a cada uno de ellos de una dirección única entre 00 y 99. La dirección 00 es común a todos los instrumentos de la línea y puede ser utilizada por el dispositivo maestro para dar una orden.

Jusqu'à 31 indicateurs série KOSMOS peuvent être connectés sur la même ligne avec un D.T.E. en attribuant à chacun d'eux une adresse unique comprise entre 00 et 99. L'adresse 00 est commune à tous les instruments de la ligne et peut être utilisée par l'appareil maître pour donner un ordre.

Up to 31 KOSMOS serial indicators can be connected on the same line with a D.T.E. by assigning each of them a unique address between 00 and 99. Address 00 is common to all the instruments on the line and can be used by the master device to give an order.