

# KOS1600T ACONDICIONADOR DE SEÑAL INTELIGENTE RTD / RESISTENCIA / POTENCIÓMETRO MANUAL DEL USUARIO

## ⚠ IMPORTANTE - REQUISITOS DE CE Y SEGURIDAD

Importante: situaciones potencialmente peligrosas. Las personas responsables de la instalación y operación de este equipo deben conocer todos los aspectos de esta guía. El incumplimiento de las instrucciones puede causar lesiones y daños graves. Este producto es adecuado para ambiente Instalación categoría II grado de contaminación. El producto está clasificado como "EQUIPO CONECTADO PERMANENTEMENTE" y debe montarse en un riel DIN, dentro de una carcasa adecuada que brinde protección ambiental a IP65 o superior. El suministro de CC debe derivarse de un suministro local y no de un sistema de distribución. Para mantener los requisitos de CE EMC, los cables de entrada y suministro deben ser inferiores a 30 metros. El producto no contiene piezas reparables ni ajustes internos. No se debe intentar reparar este producto. Las unidades defectuosas deben devolverse al proveedor para su reparación. Este producto debe ser instalado por una persona calificada. Todo el cableado eléctrico debe llevarse a cabo de acuerdo con las regulaciones apropiadas para el lugar de instalación. Antes de intentar cualquier trabajo de conexión eléctrica, asegúrese de que todos los suministros estén apagados.

CONDICIONES MÁXIMAS ABSOLUTAS (Superarlo puede causar daños a la unidad): -

Alimentación	± 50 V dc (protegida contra sobretensiones e inversión de polaridad)
Corriente con sobretensión	± 200 mA
Tensión entrada	± 24 VDC, 24 V rms entre cualquier terminal
ICorriente entrada	± 30 mA entre terminales
Ambiente	Temperatura (-30 a 75) °C Humedad (10 a 95) % RH (No condensada)



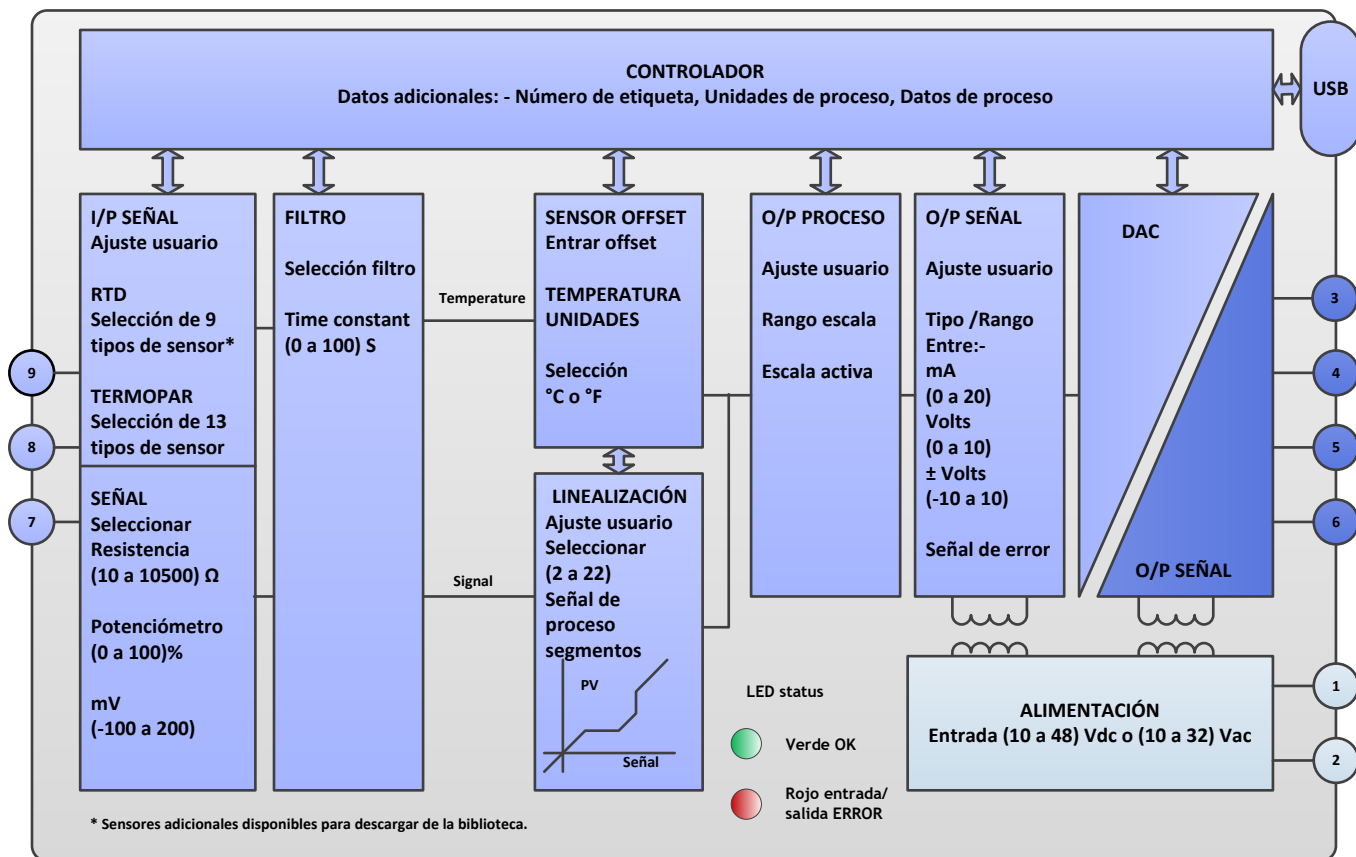
CONSULTE LA ETIQUETA DEL PRODUCTO PARA DETALLES DE CONTACTO FABRICANTE.

Se han realizado todos los esfuerzos posibles para garantizar la precisión de este documento; sin embargo, no aceptamos responsabilidad por daños, lesiones, pérdidas o gastos derivados de errores u omisiones, y nos reservamos el derecho de modificación sin previo aviso.

## RECEPCIÓN Y DESEMBALAJE

Inspeccione minuciosamente el embalaje y el instrumento en busca de signos de daños en el tránsito. Si el instrumento se ha dañado, notifique a su proveedor de inmediato.

## FUNCIONAMIENTO (consulte la hoja de datos para ver las especificaciones técnicas completas.)

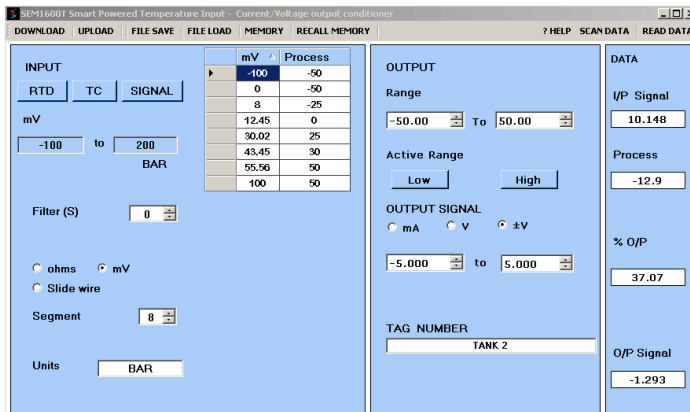


## ⚠ CONFIGURACIÓN

Este producto se configura utilizando el puerto USB de un PC con el software USB\_Speed\_Link, disponible en el sitio web de su proveedor. Durante la configuración, el producto se alimenta directamente desde el puerto usb, eliminando la necesidad de energía adicional. Si el usuario desea monitorear los datos del proceso en vivo durante la configuración, se debe aplicar la alimentación. Tenga en cuenta que la entrada y el puerto USB del dispositivo comparten la misma tierra, por lo tanto, se debe tener cuidado para garantizar el aislamiento entre el PC y el circuito de entrada. Esto se logra mejor mediante el uso de un computador portátil. El software USB\_Speed\_Link se proporciona con un menú de ayuda detallado para guiar al usuario a través del sencillo procedimiento de configuración. A menos que se especifique en el momento del pedido, este producto se suministra con la configuración predeterminada que se detalla a continuación.

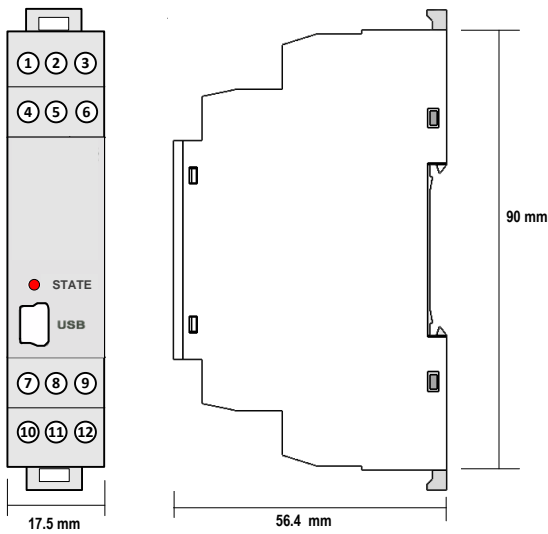


Configuración de fábrica:  
 Tipo entrada = PT100 (IEC)  
 Rango entrada = (-205 a 855) °C  
 Unidades = " C "  
 Salida proceso = (0 a 100) °C  
 Rango salida = (4 a 20) mA  
 Filtro = off  
 Offset usuario = 0.0 °C  
 Tag = " "  
 Señal de error = 21.00 mA



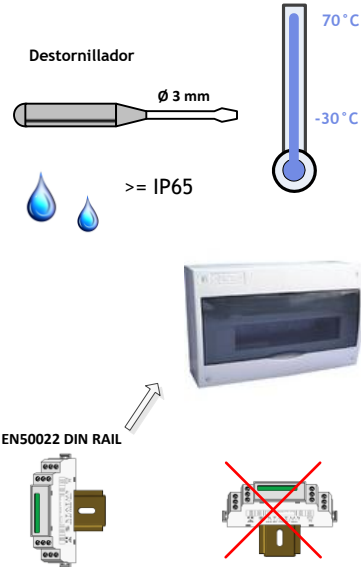


## INSTALACIÓN MECÁNICA

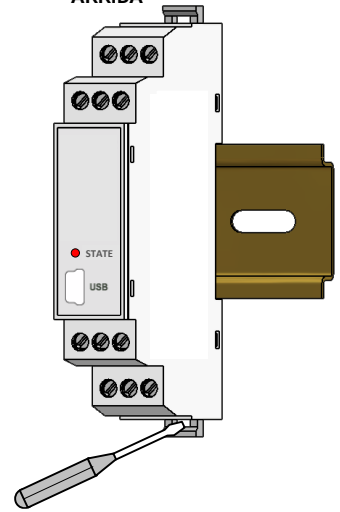


Estilo DIN 43880 (1 modulo ancho)  
 Material Polyamide 6.6 auto-extinguible  
 Terminales Tornillo  
 Cable 2.5 mm Max  
 Color Gris

## MONTAJE



## ARRIBA



Para encajar o soltar el módulo. Inserte el destornillador en la ranura y haga palanca para separarlo del cuerpo.



## INSTALACIÓN ELÉCTRICA

- 1.0 APAGUE EL SUMINISTRO ANTES DE TRABAJAR EN CUALQUIER CONEXIÓN ELÉCTRICA.
- 2.0 EL SUMINISTRO ESTÁ PROTEGIDO CONTRA SOBRE EL VOLTAJE CON UN FUSIBLE RESETABLE INTERNO.

### CONEXIÓN

Para cable < 3 metros no se requiere cable apantallado  
 Usar cable apantallado y trenzado para (3 a 30) metros.

### Cables entrada

Resistencia/potenciómetro  
 termopar  
 Cable apantallado



### Cables salida

Cable apantallado



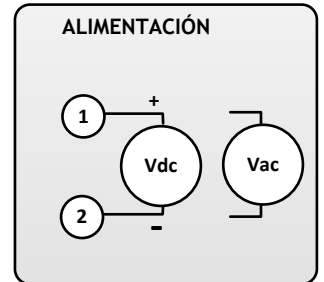
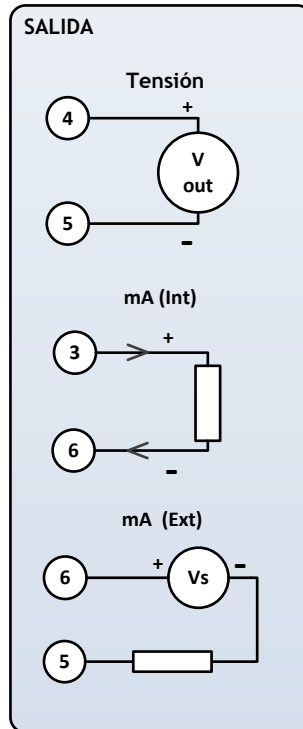
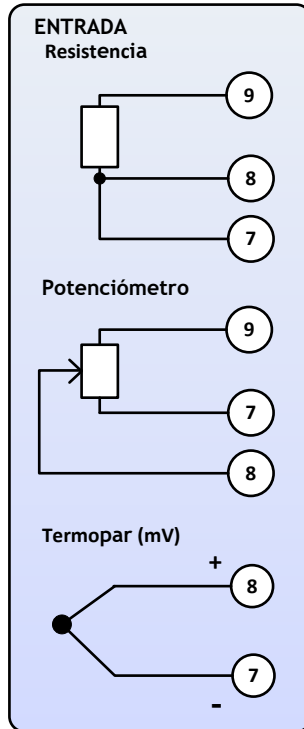
Par trenzado



### Nota:

La detección de señal de circuito abierto no está disponible en la entrada mV (pines 7 y 8).

Cortocircuito, la entrada mV (pines 7 y 8) leerá 0 mA en la entrada



Destornillador

